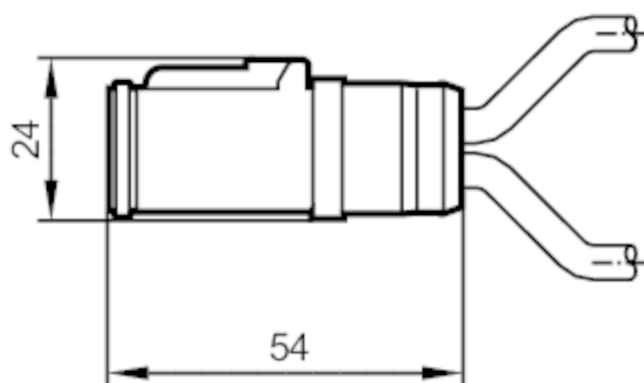


# E12547



## Przewód łączeniowy typu Y

YDOGS030PLS0002H03



Aplikacja		
Konstrukcja	bezsilikonowy; Bezhalogenu; możliwość stosowania z łańcuchami kablowymi	
Bezsilikonowy	tak	
Dane elektryczne		
Napięcie zasilania [V]	8...32 DC	
Klasa ochrony	III	
Maks. całkowity prąd obciążenia [A]	4	
Warunki pracy		
Temperatura otoczenia [°C]	-40...85	
Temperatura w czasie pracy [°C]	-20...85	
Ochrona	IP 67; (z podłączoną wtyczką)	
Dane mechaniczne		
Waga [g]	132,83	
Wymiary [mm]	24 x 24 x 54	
Materiał	PA	
Liczba portów rozdzielacza	2	
Możliwość stosowania z łańcuchami kablowymi	tak	
Możliwość stosowania z łańcuchami kablowymi	Promień zgięcia przy zastosowaniu łańcucha kablowego	min. 10 x średnica kabla
	Prędkość przesuwu	max. 3,3 m/s dla długości poziomej drogi przesuwu 5 m i max. przyspieszenia 5 m/s <sup>2</sup>
	Cykle zginania	> 5 Mio.
	Odształcenie przy skręcaniu	± 180 °/m

# E12547



## Przewód łączeniowy typu Y

YDOGS030PLS0002H03

### Uwagi

Sztuk w opakowaniu

1 szt.

### Połączenie elektryczne - 1-2-3

Przewód: 2 m, PUR, Bezhalogenu, czarny, Ø 5,4 mm; 3 x 0,50 mm<sup>2</sup> (28 x Ø 0,15 mm)

### Połączenie elektryczne - 4-5-6

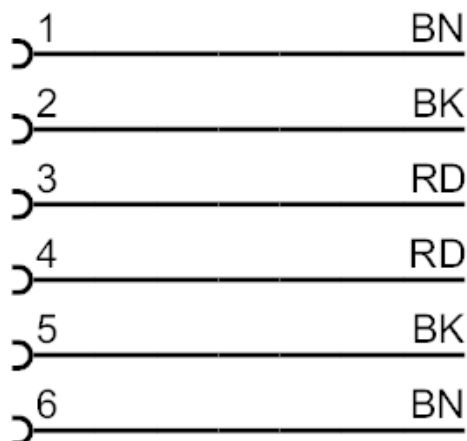
Przewód: 2 m, PUR, Bezhalogenu, czarny, Ø 5,4 mm; 3 x 0,50 mm<sup>2</sup> (28 x Ø 0,15 mm)

### Połączenie elektryczne - Gniazdo

Konektor: 1 x konektor DEUTSCH, prosty; Styki: niklowany; Moment dokręcający: 0,6...1,5 Nm



### Podłączenie



Kolory żył :

BK =

czarny

BN =

brązowy

RD =

kolor czerwony