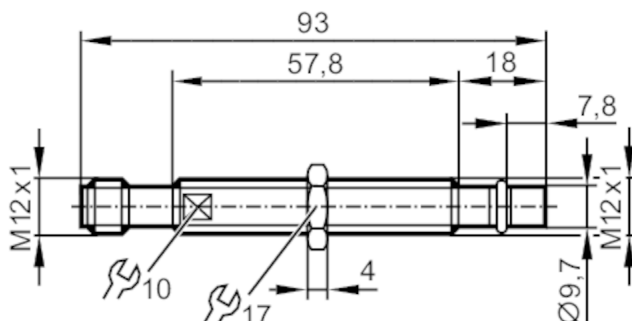


# MFH200



## Odporny na ciśnienie czujnik położenia tłoka do cylindrów hydraulicznych

MFA3002BBPKG/B/AM/500/US



### Cechy produktu

Wykonanie elektryczne	PNP
Funkcja wyjścia	normalnie otwarte
Strefa działania [mm]	1,8
Obudowa	Obudowa gwintowana
Wymiary [mm]	M12 x 1 / L = 93

### Aplikacja

Konstrukcja	Obudowa całometalowa
Aplikacja	Siłownik hydrauliczny
Media	Wykrywa ferromagnetyki
Minimalne ciśnienie niszczące [bar]	2000
Wytrzymałość na ciśnienie [bar]	500

### Dane elektryczne

Napięcie zasilania [V]	10...36 DC
Pobór prądu [mA]	< 23
Klasa ochrony	III
Zabezpieczenie przed odwrotną polaryzacją	tak

### Wyjścia

Wykonanie elektryczne	PNP
Funkcja wyjścia	normalnie otwarte
Maks. spadek napięcia wyjścia przełączającego DC [V]	1,6
Maks. prąd upływu [mA]	0,1
Prąd obciążenia wyjścia przełączającego DC [mA]	200
Częstotliwość przełączania DC [Hz]	1000
Zabezpieczenie przed zwarciami	tak
Typ zabezpieczenia przed zwarciami	impulsowe

# MFH200



## Odporny na ciśnienie czujnik położenia tłoka do cylindrów hydraulicznych

MFA3002BBPKG/B/AM/500/US

Zabezpieczenie przed przeciążeniem

tak

### Strefa działania

Strefa działania [mm] 1,8

### Dokładność / odchylenie

Histereza [% z Sr] < 15

Dryft punktu przełączania [% z Sr] 10

Powtarzalność [% z Sr] 10

### Warunki pracy

Pik ciśnienia [bar] 1000

Temperatura otoczenia [°C] -25...120

Ochrona IP 65; IP 68; IP 69K

### Testy / dopuszczenia

EMC	EN 61000-4-2 ESD	4 kV CD / 8 kV AD
	EN 61000-4-3 w.cz. promieniowane	10 V/m
	EN 61000-4-4 Burst	2 kV
	EN 61000-4-6 w. cz. przewodzone	10 V
	EN 55011	klasa B
DIN ISO 11452-5		100 V/m
	EN 60068-2-6 Fc	20 g 50 cykli przemiatań częstotliwości, 1 oktawa na minutę, w 3 osiach / 10...3000 Hz -20...50 °C
Odporność na wibracje		
Odporność na wstrząsy	EN 60068-2-27 Ea	100 g 11 ms pół sinus. 3 wstrząsy w każdym kierunku 3 osi współrzędnych / -40...85 °C
Próba udarowa ciągła	EN 60068-2-27 Ea	40 g 6 ms; 4000 uderzeń każdy w każdym kierunku 3 osi współrzędnych / -20...50 °C
MTTF [lata]		1701
Dopuszczenie UL	Dopuszczenie UL numer	C005

### Dane mechaniczne

Waga [g]	44,1
Obudowa	Obudowa gwintowana
Montaż	montaż zabudowany
Wymiary [mm]	M12 x 1 / L = 93
Opis gwintu	M12 x 1
Materiał	obudowa: stal kwasoodporna; O-ring: FKM; pierścień podtrzymujący: PTFE
Moment dokręcający [Nm]	< 15
Obudowa całometalowa	tak

### Akcesoria

Dostarczane elementy nakrętki zabezpieczające: 1

### Uwagi

Sztuk w opakowaniu 1 szt.

# MFH200



## Odporny na ciśnienie czujnik położenia tłoka do cylindrów hydraulicznych

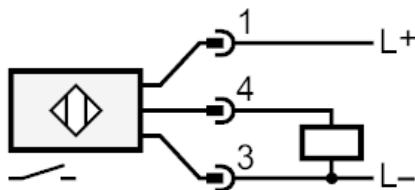
MFA3002BBPKG/B/AM/500/US

### Połączenie elektryczne - wtyk

Konektor: 1 x M12; kodowanie: A; Materiał obudowy: PEI



### Podłączenie



### diagramy i wykresy

#### Montaż

