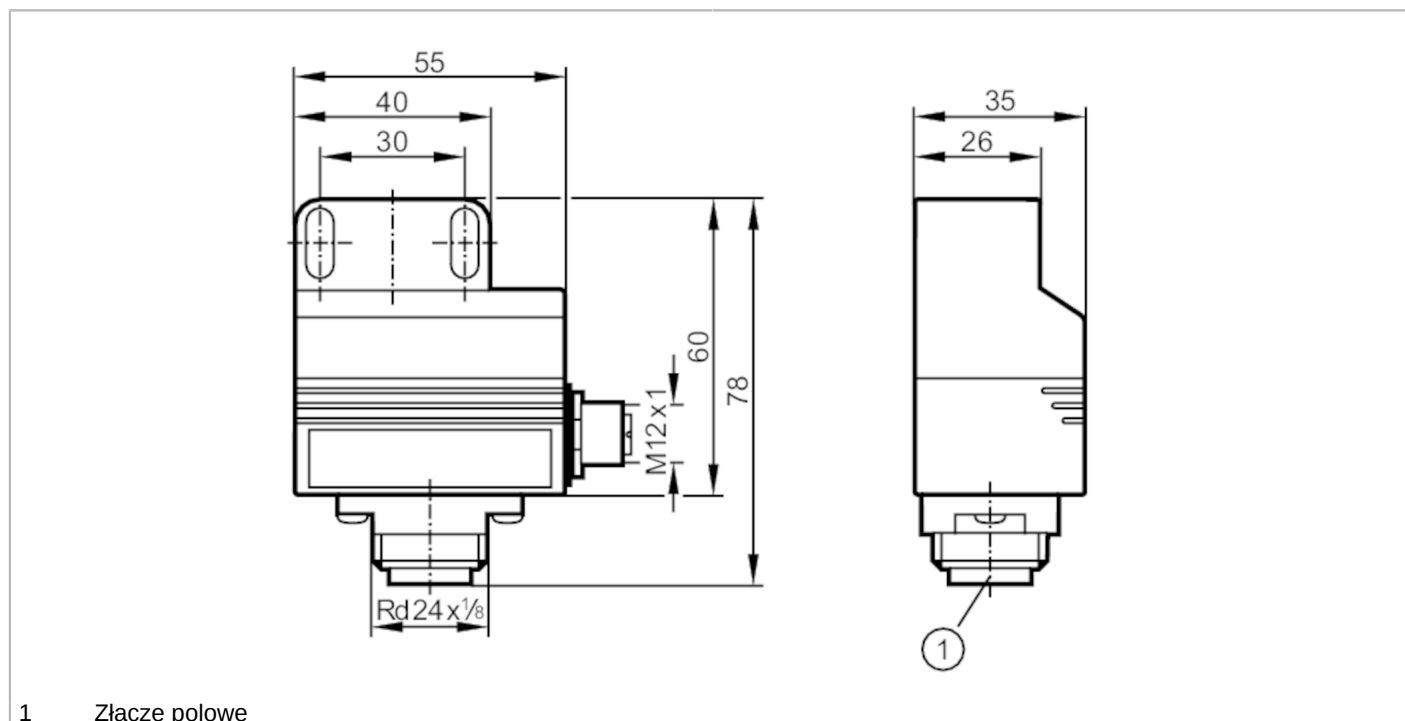


# IN5334



## Indukcyjny czujnik podwójny dla zaworów

IND3004DBPKG/T2



1 Złącze polowe



### Cechy produktu

Wykonanie elektryczne	PNP
Funkcja wyjścia	2 x NO
Strefa działania [mm]	4
Obudowa	prostokątny
Wymiary [mm]	40 x 26 x 60

### Aplikacja

Aplikacja	Do połączenia mechanicznego zgodnego z ISO 5211 (VDI/VDE)
-----------	---

### Dane elektryczne

Napięcie zasilania [V]	10...36 DC
Pobór prądu [mA]	20; (36 V)
Klasa ochrony	III
Zabezpieczenie przed odwrotną polaryzacją	tak

### Wyjścia

Wykonanie elektryczne	PNP
Funkcja wyjścia	2 x NO
Maks. spadek napięcia wyjścia przełączającego DC [V]	2,5
Prąd obciążenia wyjścia przełączającego DC [mA]	250
Częstotliwość przełączania DC [Hz]	1300
Zabezpieczenie przed zwarciami	tak

# IN5334



## Indukcyjny czujnik podwójny dla zaworów

IND3004DBPKG/T2

Typ zabezpieczenia przed zwarciem		impulsowe
Zabezpieczenie przed przeciążeniem		tak
<b>Strefa działania</b>		
Strefa działania [mm]		4
Realny zasięg działania Sr [mm]		4 ± 10 %
Gwarantowany zasięg działania [mm]		0...3,25
<b>Dokładność / odchylenie</b>		
Współczynnik korekcji		stal: 1 / stal kwasoodporna: 0,7 / mosiądz: 0,5 / aluminium: 0,4 / miedź: 0,3
Histereza [% z Sr]		3...15
Dryft punktu przełączania [% z Sr]		-10...10
<b>Warunki pracy</b>		
Temperatura otoczenia [°C]		-25...80
Ochrona		IP 67
<b>Testy / dopuszczenia</b>		
EMC	EN 60947-5-2	
	EN 55011	klasa B
MTTF [lata]		1296
Dopuszczenie UL	Ta	0...40 °C
	Typ obudowy	Type 1
	Zasilanie	Hazardous voltage
	Numer UL	E174191
<b>Dane mechaniczne</b>		
Waga [g]		171
Obudowa		prostokątna
Montaż		montaż niezabudowany
Wymiary [mm]		40 x 26 x 60
Materiał		PBT; PC
<b>Wyświetlacze / elementy robocze</b>		
Wyświetlacz	Stan wyjścia	2 x LED, kolor żółty
<b>Akcesoria</b>		
Dostarczane elementy		Zestaw montażowy
		śruba imbusowa: 2 x M5 x 35
		podkładki: 2
<b>Uwagi</b>		
Uwagi		Odpowiednie zawory: zawory zgodne z interfejsem NAMUR do max. 20 W
Sztuk w opakowaniu		1 szt.

# IN5334

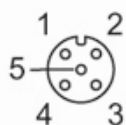


## Indukcyjny czujnik podwójny dla zaworów

IND3004DBPKG/T2

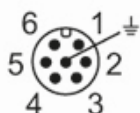
### Połączenie elektryczne - Gniazdo

Konektor: 1 x M12; kodowanie: A

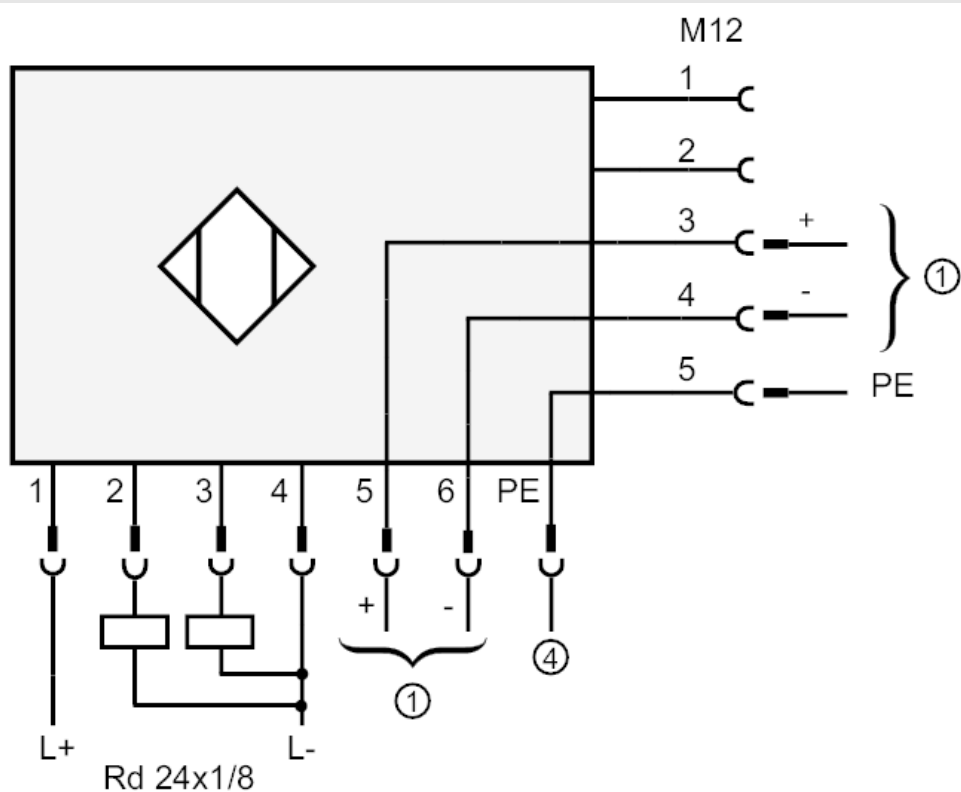


### Połączenie elektryczne - wtyk

Konektor: 1 x Rd24; kodowanie: A



### Podłączenie



1 =

zawór elektromagnesu 24 V DC / 20 W