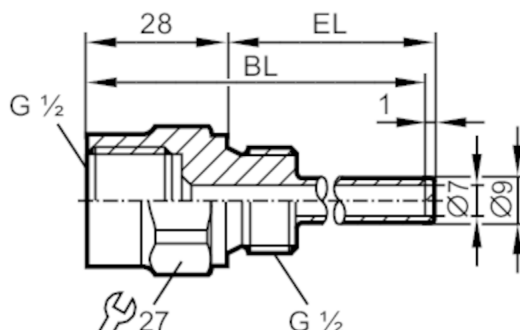


E37610



Ośłona procesowa do czujników temperatury

THERMOWELL, D6/ G1/2 /L=100



Aplikacja

Wykonanie	do czujników temperatury EL = 100 mm
Wytrzymałość na ciśnienie [bar]	100
Uwaga dot. przeciążalności	< 250 °C

Dane mechaniczne

Waga [g]	131,6
Materiał	stal nierdzewna (1.4571/316Ti)
Podłączenie czujnika	G 1/2 Ø 6 mm
Przyłącze procesowe	G 1/2
Długość instalacyjna EL [mm]	74
Głębokość BL [mm]	100

Uwagi

Sztuk w opakowaniu	1 szt.
--------------------	--------