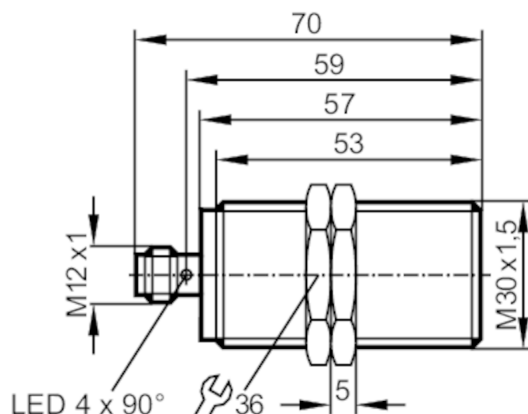


IIC214



Czujnik indukcyjny

IIC3010-BPKG/M/US104-DPS



Cechy produktu

Wykonanie elektryczne	PNP
Funkcja wyjścia	normalnie otwarte
Strefa działania [mm]	10
Obudowa	Obudowa gwintowana
Wymiary [mm]	M30 x 1,5 / L = 70

Aplikacja

Konstrukcja	styki pozłacane
Aplikacja	Do zastosowań w automatyce przemysłowej odporna na działanie chłodziw i smarów

Dane elektryczne

Napięcie zasilania [V]	10...36 DC
Pobór prądu [mA]	< 10
Klasa ochrony	II
Zabezpieczenie przed odwrotną polaryzacją	tak

Wyjścia

Wykonanie elektryczne	PNP
Funkcja wyjścia	normalnie otwarte
Maks. spadek napięcia wyjścia przełączającego DC [V]	2,5
Prąd obciążenia wyjścia przełączającego DC [mA]	200
Częstotliwość przełączania DC [Hz]	100
Zabezpieczenie przed zwarciami	tak
Typ zabezpieczenia przed zwarciami	impulsowe
Zabezpieczenie przed przeciążeniem	tak

Strefa działania

Strefa działania [mm]	10
-----------------------	----

IIC214



Czujnik indukcyjny

IIC3010-BPKG/M/US104-DPS

Realny zasięg działania Sr	[mm]	10 ± 10 %
Gwarantowany zasięg działania	[mm]	0...8,1

Dokładność / odchylenie

Współczynnik korekcji		stal: 1 / stal kwasoodporna: 0,7 / mosiądz: 0,5 / aluminium: 0,5 / miedź: 0,4
Histereza	[% z Sr]	1...20
Dryft punktu przełączania	[% z Sr]	-10...10

Warunki pracy

Temperatura otoczenia	[°C]	-25...70
Ochrona		IP 68; ("Coolant")

Testy / dopuszczenia

EMC	EN 61000-4-2 ESD	4 kV CD / 8 kV AD
	EN 61000-4-3 w.cz. promieniowane	10 V/m
	EN 61000-4-4 Burst	2 kV
	EN 61000-4-5 Surge	0,5 kV
	EN 61000-4-6 w. cz. przewodzone	10 V
	EN 55011	klasa B
MTTF	[lata]	1709
Dopuszczenie UL	Ta	0...40 °C
	Typ obudowy	Type 1
	Zasilanie	Limited Voltage/Current
	Numer UL	E174191

Dane mechaniczne

Waga	[g]	126,8
Obudowa		Obudowa gwintowana
Montaż		montaż zabudowany
Wymiary	[mm]	M30 x 1,5 / L = 70
Opis gwintu		M30 x 1,5
Materiał		stal nierdzewna (1.4404 / 316L); powierzchnia aktywna: LCP bezbarwny

Wyświetlacze / elementy robocze

Wyświetlacz	Stan wyjścia	4 x 90° LED, kolor żółty
-------------	--------------	--------------------------

Akcesoria

Dostarczane elementy		nakrętki zabezpieczające: 2
----------------------	--	-----------------------------

Uwagi

Sztuk w opakowaniu		1 szt.
--------------------	--	--------

Połączenie elektryczne - wtyk

Konektor: 1 x M12; kodowanie: A; Styki: połączane



IIC214



Czujnik indukcyjny

IIC3010-BPKG/M/US104-DPS

Podłączenie

