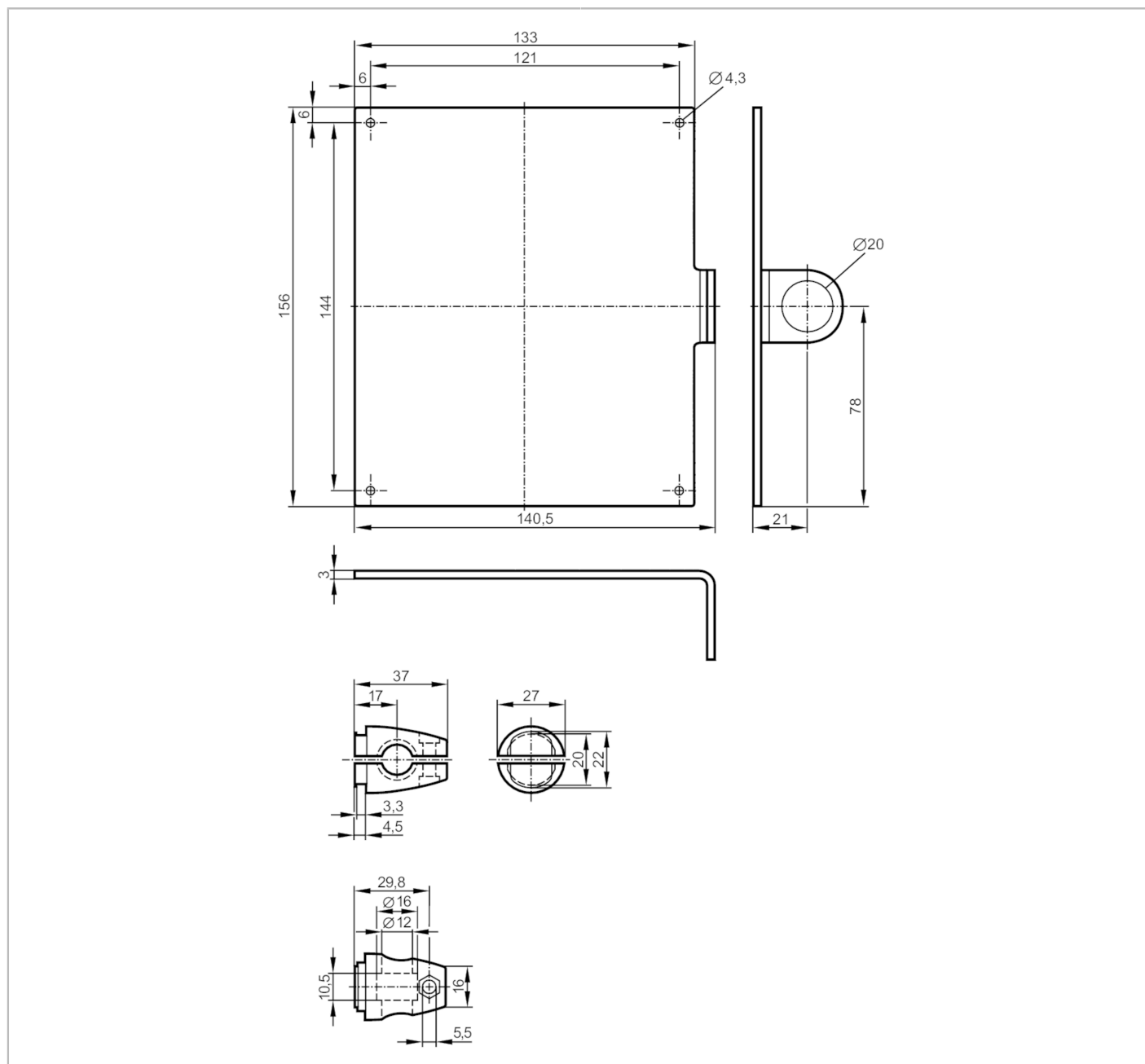


E2D109



Zestaw montażowy dla oświetlaczy

MOUNTING SET BACKLIGHT 100X100



Aplikacja	
Wykonanie	Zacisk montażowy
Dane mechaniczne	
Waga [g]	631
Materiał	Wspornik montażowy: stal nierdzewna (1.4305 / 303); Zacisk: stal kwasoodporna
Uwagi	
Sztuk w opakowaniu	1 szt.