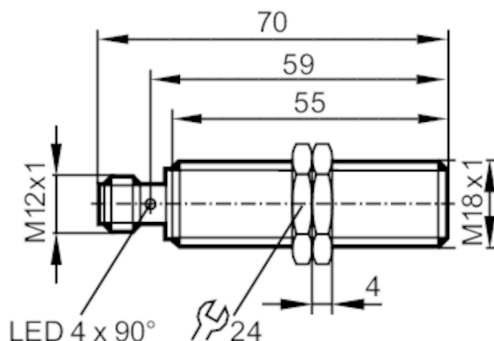


IGR200



Całometalowy czujnik indukcyjny

IGK3006BBPKG/AM/SC/US-104



Cechy produktu

Wykonanie elektryczne	PNP
Funkcja wyjścia	normalnie otwarte
Strefa działania [mm]	6
Obudowa	Obudowa gwintowana
Wymiary [mm]	M18 x 1 / L = 70

Aplikacja

Konstrukcja	styki połączone; Zwiększony zasięg działania; Obudowa całometalowa; Odporność na pole elektromagnetyczne; przeciwadhezyjna
Aplikacja	Do zastosowań spawalniczych
Wytrzymałość na ciśnienie [bar]	100
Uwaga dot. przeciążalności	powierzchnia aktywna
Odporność na pole elektromagnetyczne	tak; (czas trwania impulsu prądu spawania: < 200 ms)

Dane elektryczne

Napięcie zasilania [V]	10...30 DC
Pobór prądu [mA]	< 20
Klasa ochrony	III
Zabezpieczenie przed odwrotną polaryzacją	tak

Wyjścia

Wykonanie elektryczne	PNP
Funkcja wyjścia	normalnie otwarte
Maks. spadek napięcia wyjścia przełączającego DC [V]	2,5
Prąd obciążenia wyjścia przełączającego DC [mA]	100
Częstotliwość przełączania DC [Hz]	2
Zabezpieczenie przed zwarciami	tak
Typ zabezpieczenia przed zwarciami	impulsowe
Zabezpieczenie przed przeciążeniem	tak

IGR200



Całometalowy czujnik indukcyjny

IGK3006BBPKG/AM/SC/US-104

Strefa działania		
Strefa działania	[mm]	6
Gwarantowany zasięg działania	[mm]	0...4,9
Zwiększony zasięg działania		tak
Dokładność / odchylenie		
Współczynnik korekcji		stal: 1 / stal kwasoodporna: 0,7 / mosiądz: 0,7 / aluminium: 0,5 / miedź: 0,2
Histereza	[% z Sr]	1...20
Warunki pracy		
Temperatura otoczenia	[°C]	0...85
Ochrona		IP 67
Testy / dopuszczenia		
EMC	EN 61000-4-2 ESD	4 kV CD / 8 kV AD
	EN 61000-4-3 w.cz. promieniowane	10 V/m
	EN 61000-4-4 Burst	2 kV
	EN 61000-4-6 w. cz. przewodzone	10 V
	EN 55011 emisja	klasa B
Odporność na uderzenia		1 J
MTTF	[lata]	1152
Oprogramowanie wbudowane w cenie produktu		tak
Dopuszczenie UL	Ta	-25...70 °C
	Typ obudowy	Type 1
	Zasilanie	Limited Voltage/Current
	Dopuszczenie UL numer	A012
Numer UL		E174191
Dane mechaniczne		
Waga	[g]	61,5
Obudowa		Obudowa gwintowana
Montaż		montaż zabudowany
Wymiary	[mm]	M18 x 1 / L = 70
Opis gwintu		M18 x 1
Materiał		obudowa: stal nierdzewna (1.4404 / 316L) przeciwdhezyjna; powierzchnia aktywna: stal nierdzewna (1.4404 / 316L) przeciwdhezyjna; okno LED: PEI; nakrętki zabezpieczające: stal nierdzewna (1.4404 / 316L) przeciwdhezyjna
Moment dokręcający	[Nm]	20
Obudowa całometalowa		tak
Wyświetlacze / elementy robocze		
Wyświetlacz	Stan wyjścia	4 x 90° LED, kolor żółty
	działanie	1 x LED, kolor zielony
Akcesoria		
Dostarczane elementy		nakrętki zabezpieczające: 2
Uwagi		
Sztuk w opakowaniu		1 szt.

IGR200



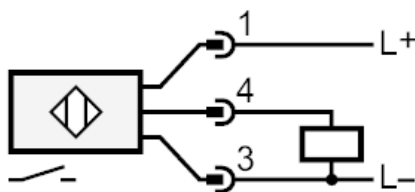
Całometalowy czujnik indukcyjny

IGK3006BBPKG/AM/SC/US-104

Połączenie elektryczne



Podłączenie



Połączenie elektryczne - wtyk

Konektor: 1 x M12; Styki: pozłacane

diagramy i wykresy

Montaż

