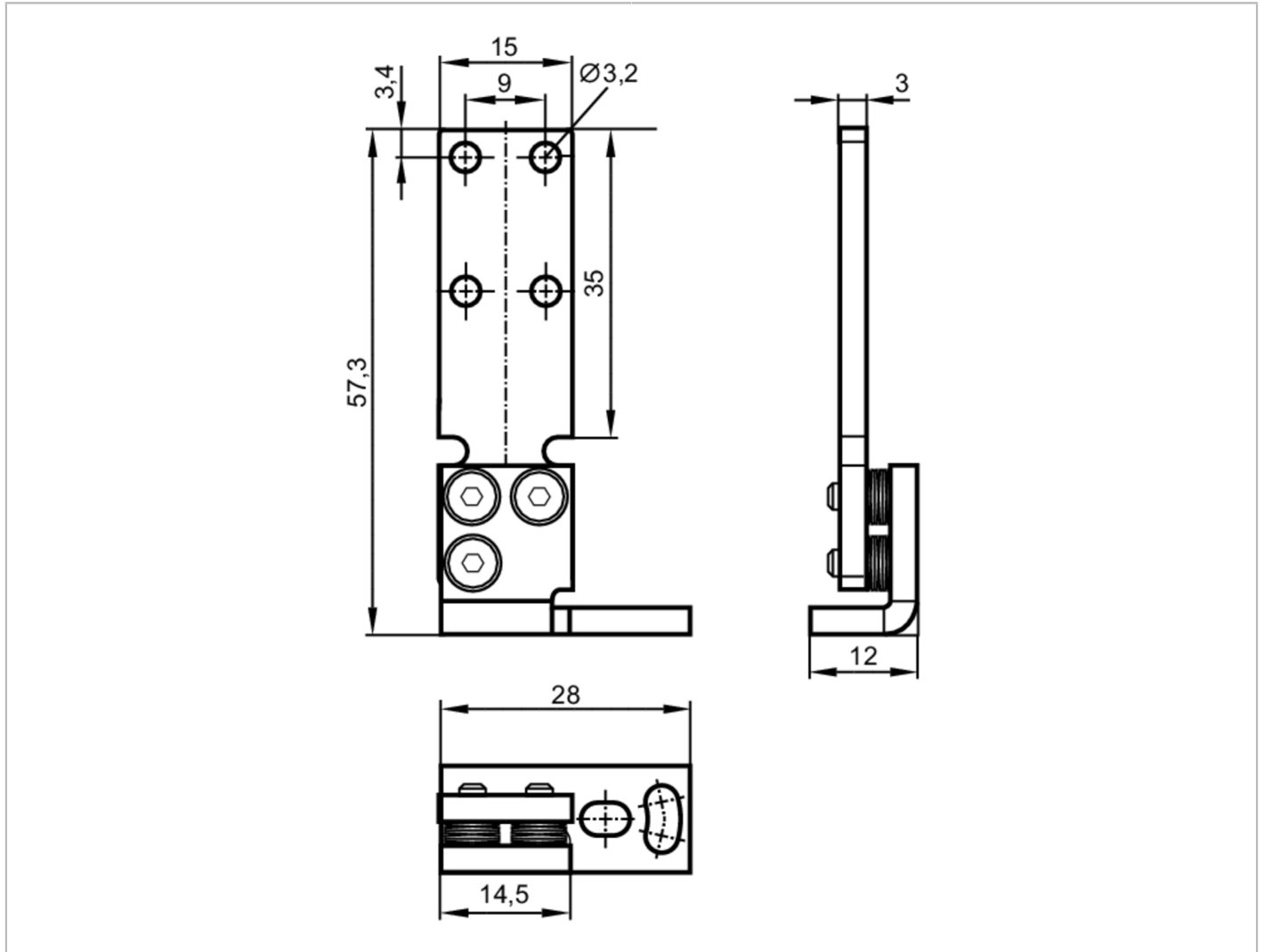


E21239



Uchwyt montażowy z możliwością precyzyjnej nastawy

FIXTURE FOR FINE ADJUSTMENT



Aplikacja	
Montaż	montaż na powierzchni; (z precyzyjnym ustawieniem)
Dane mechaniczne	
Waga [g]	38,5
Typ montażu	powierzchnia
Wymiary [mm]	57,3 x 12 x 28
Materiał	mocowanie: stal kwasoodporna; sprężyna: stal sprężynowa; śruby: stal kwasoodporna
Akcesoria	
Dostarczane elementy	śruby mocujące: 2
Uwagi	
Sztuk w opakowaniu	1 szt.