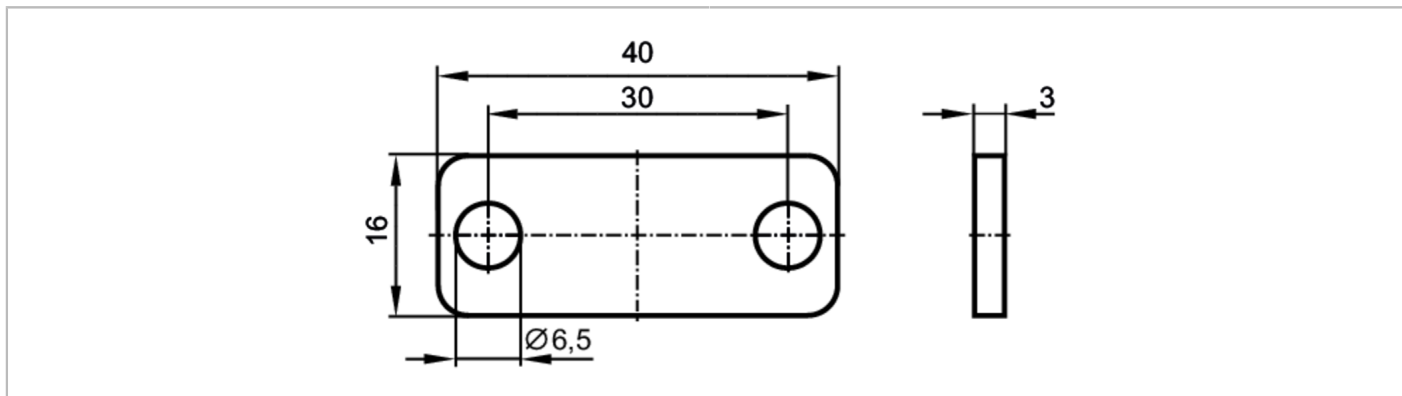


# E12161



## Wspornik montażowy

IMC bracket plate



### Dane mechaniczne

Waga	[g]	43,8
Wymiary	[mm]	16 x 40 x 3
Materiał	Wspornik montażowy: stal kwasoodporna; podkładka: stal kwasoodporna; śruby: stal kwasoodporna	

### Akcesoria

Dostarczane elementy	śruba imbusowa: 2
	podkładki: 2

### Uwagi

Sztuk w opakowaniu	1 szt.
--------------------	--------