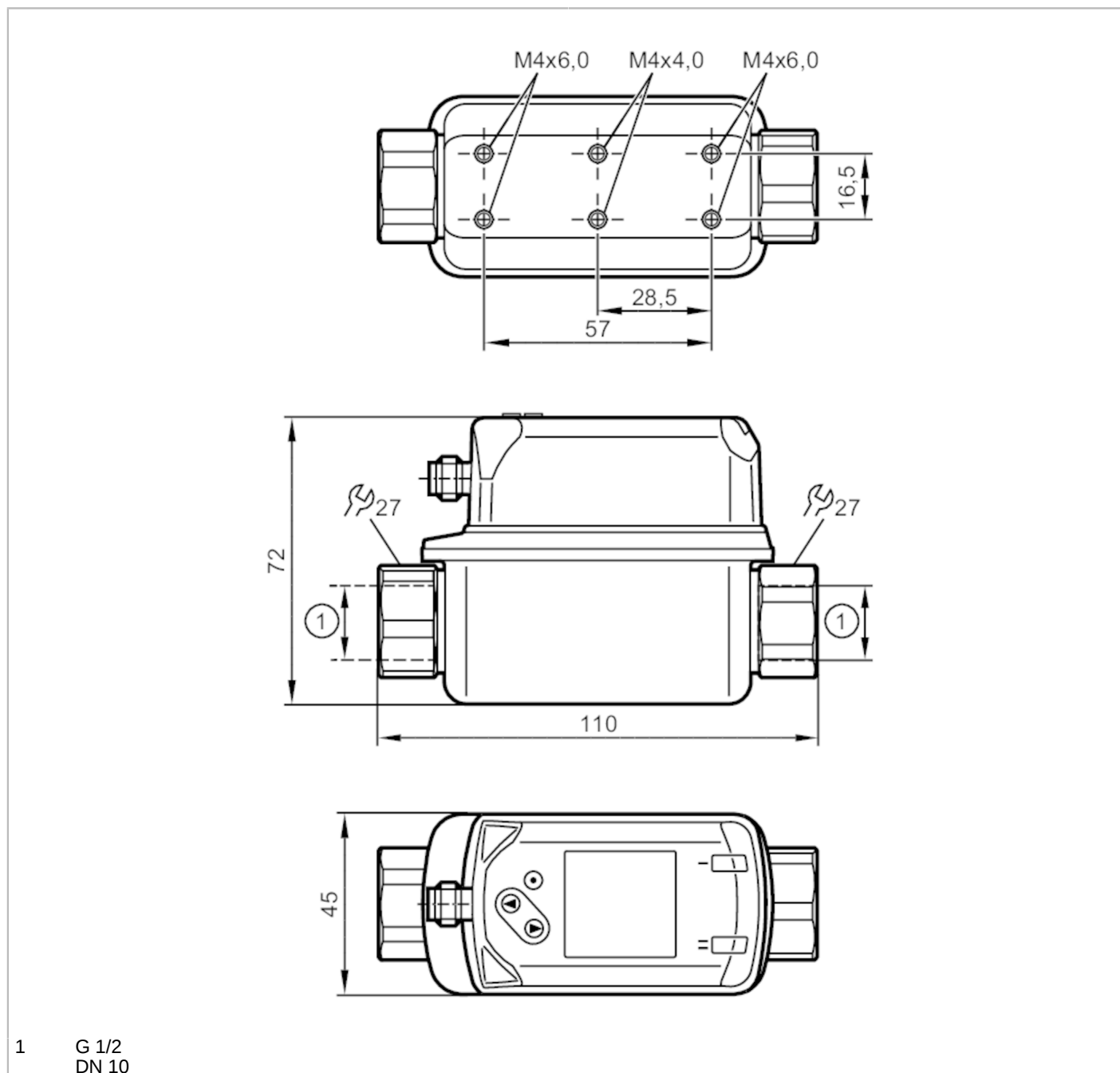


SV5200



Przepływomierz wirowy (Vortex) z wyświetlaczem

SVR12XXXIRKG/US-100



1 G 1/2
DN 10



Cechy produktu

Liczba wejść i wyjść	Liczba wyjść binarnych: 2	
Zakres pomiarowy	2...40 l/min	0,12...2,4 m³/h
Przyłącze procesowe	połączenie gwintowane G 1/2 DN10	

Aplikacja

Konstrukcja	styki połączone	
Aplikacja	do aplikacji przemysłowych	
Media	woda; roztwory glikolu; chłodziwa	
Temperatura medium [°C]	-10...90	



Przepływomierz wirowy (Vortex) z wyświetlaczem

SVR12XXXIRKKG/US-100

Wytrzymałość na ciśnienie [bar]	12
Wytrzymałość na ciśnienie [Mpa]	1,2
Uwaga dot. przeciążalności	do 40 ° C
MAWP (dla aplikacji zgodnych z CRN) [bar]	4,8

Dane elektryczne

Napięcie zasilania [V]	18...30 DC
Pobór prądu [mA]	< 30
Min. rezystancja izolacji [MΩ]	100; (500 V DC)
Klasa ochrony	III
Zabezpieczenie przed odwrotną polaryzacją	tak
Czas rozruchu [s]	< 3

Wejścia / wyjścia

Liczba wejść i wyjść	Liczba wyjść binarnych: 2
----------------------	---------------------------

Wyjścia

Łączna liczba wyjść	2
Sygnal wyjściowy	sygnal przełączający; sygnal częstotliwościowy; IO-Link; (konfigurowalne)
Wykonanie elektryczne	PNP/NPN
Liczba wyjść binarnych	2
Funkcja wyjścia	normalnie otwarte / zamknięte; (parametryzowalna)
Maks. spadek napięcia wyjścia przełączającego DC [V]	2,5
Prąd obciążenia wyjścia przełączającego DC [mA]	100
Zabezpieczenie przed zwarciami	tak
Zabezpieczenie przed przeciążeniem	tak

Zakres pomiaru / nastaw

Zakres pomiarowy	2...40 l/min	0,12...2,4 m³/h
Zakres wyświetlacza	0...48 l/min	0...2,88 m³/h
Rozdzielczość	0,2 l/min	0,01 m³/h
Punkt przełączania SP	2,4...40 l/min	0,14...2,4 m³/h
Punkt resetu rP	2...39,6 l/min	0,12...2,38 m³/h
Częstotliwość końcowa, FEP	8...40 l/min	0,48...2,4 m³/h
Krok	0,2 l/min	0,01 m³/h
Częstotliwość punktu końcowego, FRP [Hz]		100...1000
Dynamika pomiaru		1:20

Monitoring temperatury

Zakres pomiarowy [°C]	-10...90
Zakres wyświetlacza [°C]	-30...110
Rozdzielczość [°C]	0,5
Punkt przełączania SP [°C]	-9...90
Punkt resetu rP [°C]	-10...89
W krokach co [°C]	0,5



Przepływomierz wirowy (Vortex) z wyświetlaczem

SVR12XXXIRKG/US-100

Częstotliwość punktu początkowego, FSP	[°C]	-10...70
Częstotliwość końcowa, FEP	[°C]	10...90
Częstotliwość punktu końcowego, FRP	[Hz]	100...1000

Dokładność / odchylenie

Monitorowanie przepływu

Dokładność (w zakresie pomiarowym)		± 2 % MEW; (woda)
Powtarzalność		± 0,5 % MEW

Monitoring temperatury

Dokładność	[K]	± 1
------------	-----	-----

Czasy reakcji

Monitorowanie przepływu

Czas reakcji	[s]	1; (dAP = 0)
Tłumienie wartości procesowej dAP	[s]	0...5

Monitoring temperatury

Odpowiedź dynamiczna T05 / T09	[s]	T09 = 6
--------------------------------	-----	---------

Software / programowanie

Możliwości parametryzacji	histereza / okno; normalnie otwarte / zamknięte; logika przełączania; Wyjście częstotliwościowe; opóźnienie włączenia / wyłączenia; Tłumienie; Jednostka wyświetlana
---------------------------	--

Interfejsy

Interfejs komunikacyjny	IO-Link	
Typ transmisji	COM2 (38,4 kBaud)	
IO-Link Revision	1.1	
Norma SDCI	IEC 61131-9	
Profil	Smart Sensor: Process Data Variable; Device Identification, Device Diagnosis	
SIO tryb	tak	
Wymagany typ portu master	A	
Ilość danych analogowych	2	
Ilość danych binarnych	2	
Min.czas cyklu procesu	[ms]	3
Obsługiwane DeviceID	Typ działania	DeviceID
	domyślnie	488

Warunki pracy

Temperatura otoczenia	[°C]	0...60
Uwaga dot. temperatury otoczenia		temperatura medium <80 ° C temperatura medium <90 ° C: 0...50 ° C
Temperatura składowania	[°C]	-20...80
Ochrona		IP 65; IP 67

Testy / dopuszczenia

EMC	DIN EN 61000-6-2	
	DIN EN 61000-6-3	

SV5200



Przepływomierz wirowy (Vortex) z wyświetlaczem

SVR12XXXIRKG/US-100

Zatwierdzenie CPA	oznaczenie modelu	001VO
	klasa dokładności	-
	maksymalny dopuszczalny błąd	± 2 % FS
	Q (min)	0,15 m ³ /h
	Q (t)	0,48 m ³ /h
	Q (max)	2,4 m ³ /h
Odporność na wstrząsy	DIN EN 60068-2-27	5 g (11 ms)
Odporność na wibracje	DIN EN 60068-2-6	z wodą / 10...50 Hz 1 mm z wodą / 50...2000 Hz 2 g
MTTF [lata]		342
Dopuszczenie UL	Dopuszczenie UL numer	I001
Dyrektywa PED Urządzenia Ciśnieniowe	dobra praktyka inżynierska; może być stosowany do płynów grupy 2; gazy grupy 1 na zapytanie	

Dane mechaniczne

Waga [g]	440
Materiał	stal nierdzewna (1.4404 / 316L); PC; PBT+PC-GF30; PPS; TPE-U
Materiały części w kontakcie z medium	stal nierdzewna (1.4404 / 316L); ETFE; PA 6T; PPS; FKM
Moment dokręcający [Nm]	30
Przyłącze procesowe	połączenie gwintowane G 1/2 DN10

Uwagi

Uwagi	MW = Wielkość mierzona MEW = Końcowa wartość zakresu pomiarowego
Sztuk w opakowaniu	1 szt.

Połączenie elektryczne

Konektor: 1 x M12; kodowanie: A; Styki: połączane

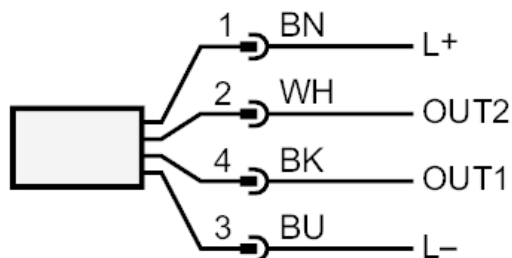




Przepływomierz wirowy (Vortex) z wyświetlaczem

SVR12XXXIRKG/US-100

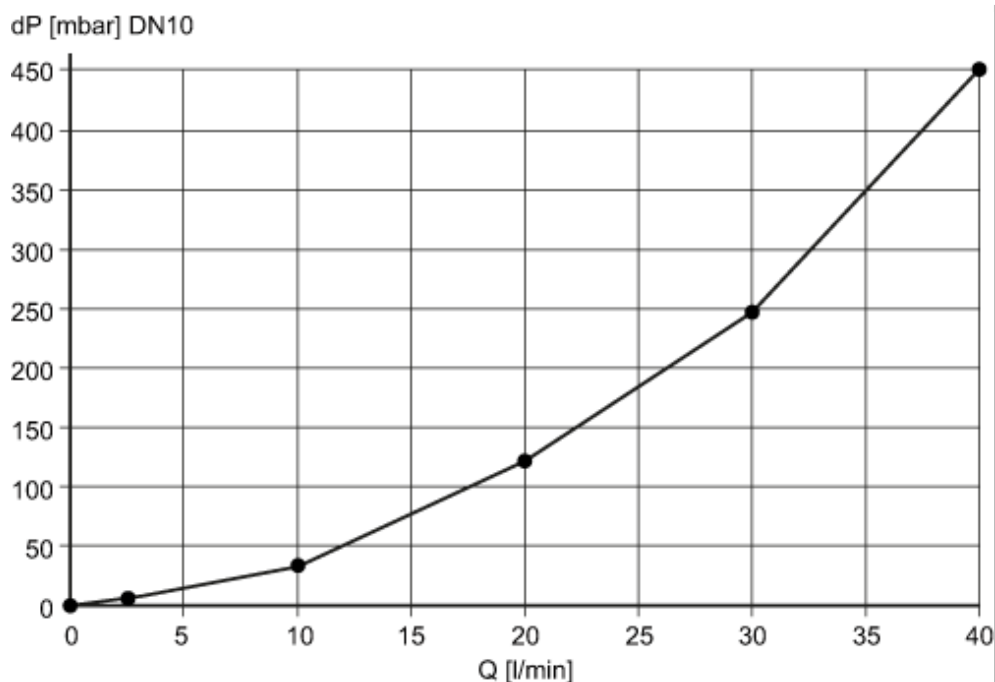
Podłączenie



- OUT1: Monitorowanie przepływu
 - Wyjście przełączające
 - Wyjście częstotliwościowe
 - IO-Link
- OUT2: monitor przepływu i monitor temperatury
 - Wyjście przełączające
 - Wyjście częstotliwościowe
 Kolory zgodne z DIN EN 60947-5-2
 Kolory żył :
- BK = czarny
 BN = brązowy
 BU = niebieski
 WH = biały

diagramy i wykresy

Spadek ciśnienia



dP Spadek ciśnienia

Q wielkość przepływu objętościowego

SV5200



Przepływomierz wirowy (Vortex) z wyświetlaczem

SVR12XXXIRKKG/US-100

odporność na ciśnienie (bar)

