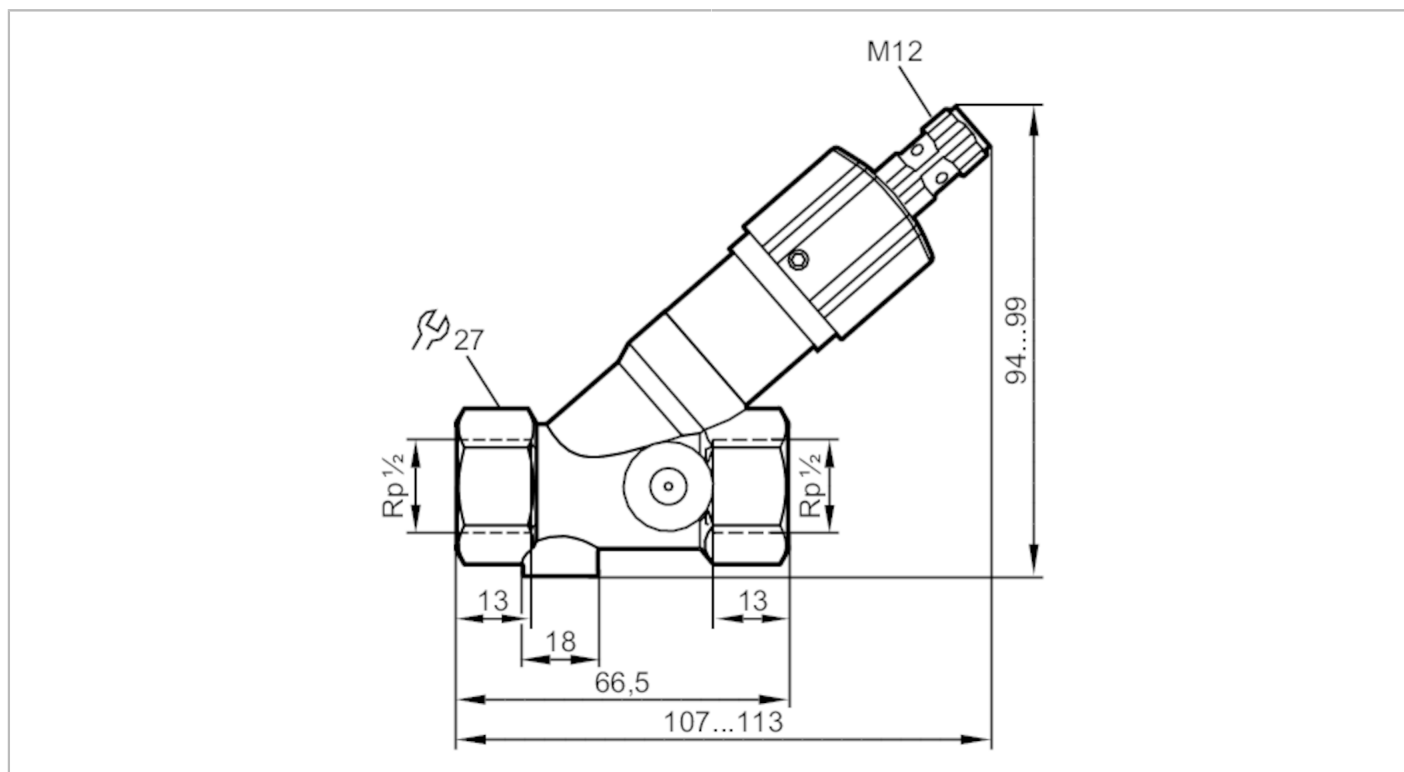


SBY321



Czujnik przepływu z zaworem zwrotnym

SBY12IR0BPKG/US



Cechy produktu

Liczba wejść i wyjść	Liczba wyjść binarnych: 1
Przyłącze procesowe	Rp 1/2

Aplikacja

Media	Ciecze; woda; roztwory glikolu; chłodziwa
Temperatura medium [°C]	0...85
Wytrzymałość na ciśnienie [bar]	80
Wytrzymałość na ciśnienie [Mpa]	8

Dane elektryczne

Napięcie zasilania [V]	10...30 DC; (zgodnie z SELV/PELV)
Pobór prądu [mA]	< 15
Klasa ochrony	III
Zabezpieczenie przed odwrotną polaryzacją	tak

Wejścia / wyjścia

Liczba wejść i wyjść	Liczba wyjść binarnych: 1
----------------------	---------------------------

Wyjścia

Łączna liczba wyjść	1
Sygnal wyjściowy	sygnal przelączajacy
Wykonanie elektryczne	PNP
Liczba wyjść binarnych	1
Funkcja wyjścia	normalnie otwarte

SBY321



Czujnik przepływu z zaworem zwrotnym

SBY12IR0BPKG/US

Maks. spadek napięcia wyjścia przełączającego DC [V]	2,5
Prąd obciążenia wyjścia przełączającego DC [mA]	100
Zabezpieczenie przed zwarciami	tak
Zabezpieczenie przed przeciążeniem	tak

Zakres pomiaru / nastaw

Zakres ustawień [l/min]	0,2...4
-------------------------	---------

Dokładność / odchylenie

Powtarzalność [% wartości końcowej]	1
Histereza [l/min]	0,1...0,2
Błąd pomiaru [% wartości końcowej]	± 5

Czasy reakcji

Czas reakcji [s]	< 0,01
------------------	--------

Warunki pracy

Temperatura otoczenia [°C]	0...60
Temperatura składowania [°C]	-15...80
Ochrona	IP 65; IP 67

Testy / dopuszczenia

EMC	DIN EN 61000-6-2	
	DIN EN 61000-6-3	
Odporność na wstrząsy	DIN EN 60068-2-27	20 g (11 ms)
Odporność na wibracje	DIN EN 60068-2-6	5 g (10...2000 Hz)

Dane mechaniczne

Waga [g]	434
Materiał	mosiądz niklowany chemicznie; aluminium anodowane; PA
Materiały części w kontakcie z medium	stal nierdzewna (1.4310 / 301); stal nierdzewna (1.4401 / 316); PBT; mosiądz niklowany chemicznie; PPS; O-ring: FKM poliolefin
Przyłącze procesowe	Rp 1/2
Cykli przełączania mechanicz.	10 milionów

Wyświetlacze / elementy robocze

Wyświetlacz	Stan wyjścia	4 x LED, kolor żółty
-------------	--------------	----------------------

Akcesoria

Dostarczane elementy	Klucz imbusowy
----------------------	----------------

Uwagi

Uwagi	Uwaga Nie przekraczaj śruby nastawczej poza maksymalną wartość zakresu ustawień. Wszystkie dane odnoszą się do wody (20 ° C).
Sztuk w opakowaniu	1 szt.

SBY321



Czujnik przepływu z zaworem zwrotnym

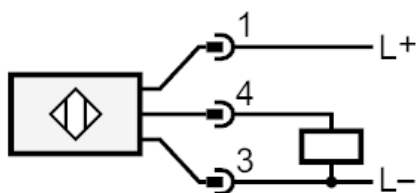
SBY12IR0BPKG/US

Połączenie elektryczne

Konektor: 1 x M12; kodowanie: A

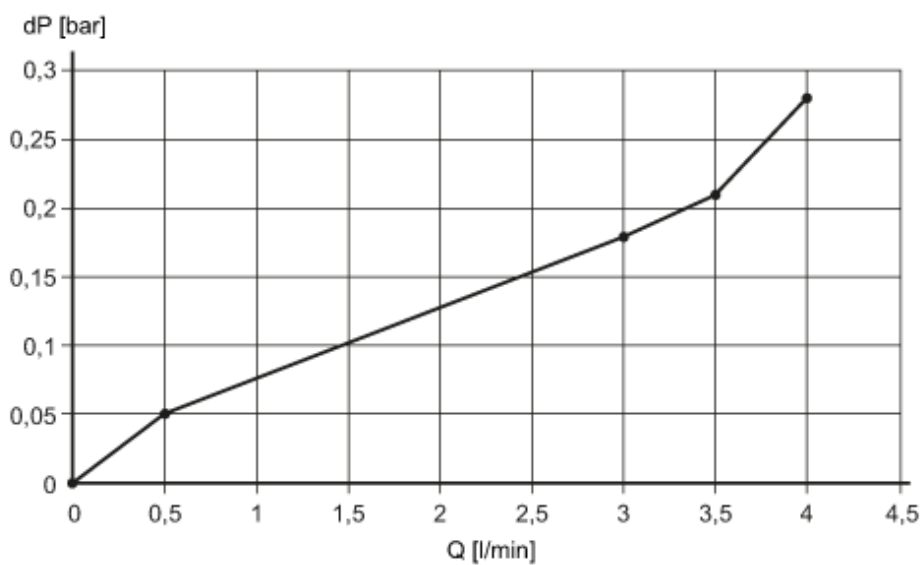


Podłączenie



diagramy i wykresy

Spadek ciśnienia



dP Spadek ciśnienia

Q wielkość przepływu objętościowego