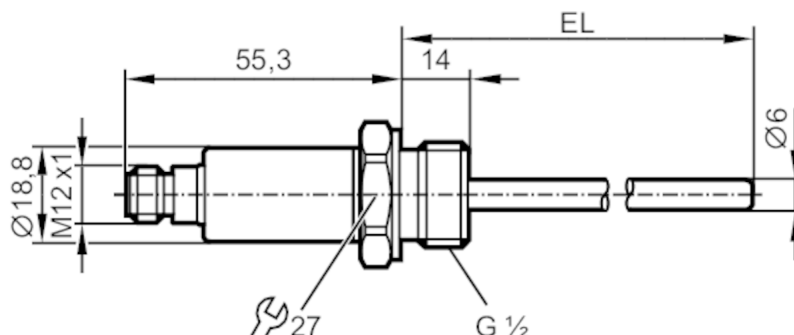


TA3415



Czujnik temperatury

TA-050C5ER12-A-ZVG/US



Cechy produktu

| | | |
|------------------------------|--|--------------|
| Liczba wejść i wyjść | Liczba wyjść analogowych: 1 | |
| Zakres pomiarowy | -50...150 °C | -58...302 °F |
| Przyłącze procesowe | połączenie gwintowane G 1/2 gwint zewnętrzny | |
| Długość instalacyjna EL [mm] | 50 | |

Aplikacja

| | | |
|---------------------------------|--|--|
| Konstrukcja | styki pozłacane | |
| Element pomiarowy | 1 x Pt 1000; (zgodnie z DIN EN 60751, klasa A) | |
| Media | ciecze i gazy | |
| Wytrzymałość na ciśnienie [bar] | 400 | |

Dane elektryczne

| | | |
|---|------------|--|
| Napięcie zasilania [V] | 10...30 DC | |
| Pobór prądu [mA] | < 30 | |
| Klasa ochrony | III | |
| Zabezpieczenie przed odwrotną polaryzacją | tak | |

Wejścia / wyjścia

| | | |
|----------------------|-----------------------------|--|
| Liczba wejść i wyjść | Liczba wyjść analogowych: 1 | |
|----------------------|-----------------------------|--|

Wyjścia

| | | |
|------------------------------------|---|--|
| Łączna liczba wyjść | 1 | |
| Sygnał wyjściowy | sygnał analogowy | |
| Liczba wyjść analogowych | 1 | |
| Analogowe wyjście prądowe [mA] | 4...20 | |
| Maks. obciążenie [Ω] | (U _b - 8,5 V) / 21,5 mA; 24 V: 720 Ω | |
| Zabezpieczenie przed zwarciami | tak | |
| Zabezpieczenie przed przeciążeniem | tak | |

Zakres pomiaru / nastaw

| | | |
|------------------|--------------|--------------|
| Zakres pomiarowy | -50...150 °C | -58...302 °F |
|------------------|--------------|--------------|

Rozdzielczość


| | | |
|---------------------------------------|------|--|
| Rozdzielczość wyjścia analogowego [K] | 0,04 | |
|---------------------------------------|------|--|

TA3415



Czujnik temperatury

TA-050C5ER12-A-ZVG/US

| Dokładność / odchylenie | | |
|---|--|---------------------|
| Dokładność wyjścia analogowego [K] | $\pm 0,3 + (\pm 0,1 \% MS)$ | |
| Współczynnik temperaturowy [% na zakres 10 K] | 0,1; (W przypadku odchyłki od warunków odniesienia $25 \pm 5 \text{ }^\circ\text{C}$) | |
| Czasy reakcji | | |
| Odpowiedź dynamiczna T05 / T09 [s] | 1 / 3; (zgodnie z DIN EN 60751) | |
| Warunki pracy | | |
| Temperatura otoczenia [°C] | -40...100 | |
| Temperatura składowania [°C] | -40...100 | |
| Ochrona | IP 68; IP 69K | |
| Testy / dopuszczenia | | |
| EMC | DIN EN 61000-6-2 | |
| | DIN EN 61000-6-3 | |
| Odporność na wstrząsy | DIN EN 60068-2-27 | 50 g (11 ms) |
| Odporność na wibracje | DIN EN 60068-2-6 | 20 g (10...2000 Hz) |
| Dopuszczenie UL | Zasilanie | Class 2 |
| | Dopuszczenie UL numer | K005 |
| | Numer UL | E217884 |
| Dane mechaniczne | | |
| Waga [g] | 127,7 | |
| Wymiary [mm] | $\varnothing 18,8$ | |
| Materiał | stal nierdzewna (1.4404 / 316L); PEI; FKM | |
| Materiały części w kontakcie z medium | stal nierdzewna (1.4404 / 316L); FKM | |
| Przyłącze procesowe | połączenie gwintowane G 1/2 gwint zewnętrzny | |
| Średnica sondy [mm] | 6 | |
| Długość instalacyjna EL [mm] | 50 | |
| Uwagi | | |
| Uwagi | Dokładność w odniesieniu do przepływającej wody. | |
| Sztuk w opakowaniu | 1 szt. | |
| Połączenie elektryczne | | |
| Konektor: 1 x M12; kodowanie: A; Styki: połączane | | |
|  | | |

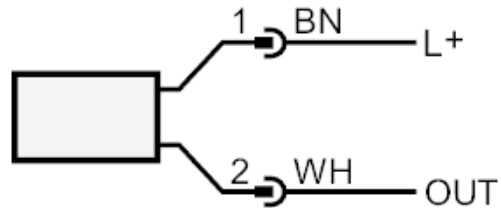
TA3415



Czujnik temperatury

TA-050C5ER12-A-ZVG/US

Podłączenie



OUT: wyjście analogowe
 Kolory zgodne z DIN EN 60947-5-2