

SDG157



Miernik sprężonego powietrza

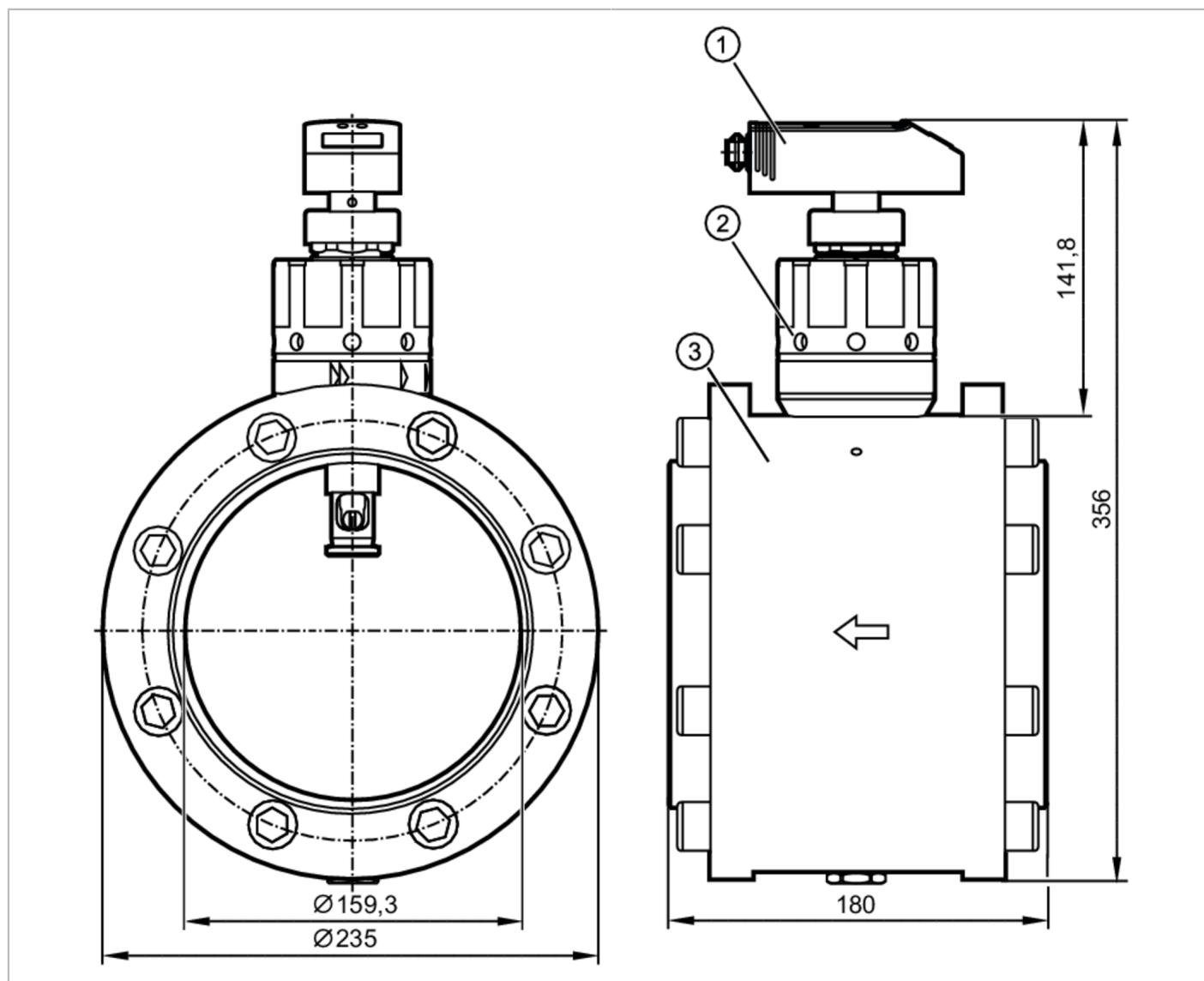
SDG6"/METRIS PB DN150 SS LM

Artykuł niedostępny

Artykuły alternatywne: SDG750

Przy doborze urządzenia alternatywnego prosimy zwrócić uwagę na różne dane techniczne!

proszę zauważyć, że czujniki produkowane przed 2010 mają modyfikowaną obwiednię



Cechy produktu

Liczba wejść i wyjść	Liczba wyjść binarych: 2; Liczba wyjść analogowych: 1
Zakres pomiarowy [m ³ /h]	33...10000
Przyłącze procesowe	kołnierz DN150 według: DIN 2448

Aplikacja

Aplikacja	Funkcja sumująca
Media	sprężone powietrze



Miernik sprężonego powietrza

SDG6"/METRIS PB DN150 SS LM

Uwaga na temat mediów		jakość powietrza ISO 8573-1
		klasa 141
		klasa 344
Temperatura medium	[°C]	0...60
Wytrzymałość na ciśnienie	[bar]	16
Wytrzymałość na ciśnienie	[Mpa]	1,6

Dane elektryczne

Napięcie zasilania	[V]	19...30 DC
Pobór prądu	[mA]	< 100
Klasa ochrony		III
Zabezpieczenie przed odwrotną polaryzacją		tak
Czas rozruchu	[s]	0,5

Wejścia / wyjścia

Liczba wejść i wyjść		Liczba wyjść binarnych: 2; Liczba wyjść analogowych: 1
----------------------	--	--

Wyjścia

Łączna liczba wyjść		2
Sygnal wyjściowy		sygnal przełączający; sygnal analogowy; sygnal impulsowy; (konfigurowalne)
Wykonanie elektryczne		PNP
Liczba wyjść binarnych		2
Funkcja wyjścia		normalnie otwarte / zamknięte; (parametryzowalna)
Maks. spadek napięcia wyjścia przełączającego DC	[V]	2
Prąd obciążenia wyjścia przełączającego DC	[mA]	250; (na wyjście)
Liczba wyjść analogowych		1
Analogowe wyjście prądowe	[mA]	4...20; (skalowany)
Maks. obciążenie	[Ω]	500
Wyjście impulsowe		Pomiar poboru
Zabezpieczenie przed zwarciami		tak
Typ zabezpieczenia przed zwarciami		impulsowe
Zabezpieczenie przed przeciążeniami		tak

Zakres pomiaru / nastaw

Zakres pomiarowy	[m³/h]	33...10000
Zakres wyświetlacza	[m³/h]	0...12000

Monitoring przepływu

Wartość impulsu		10 Nm³
Długość impulsu	[s]	0,1

Dokładność / odchylenie

Monitorowanie przepływu

Dokładność (w zakresie pomiarowym)		± (3 % MW + 0,3 % MEW) / ± (6 % MW + 0,6 % MEW); (klasa 141 /; klasa 344)
------------------------------------	--	---



Miernik sprężonego powietrza

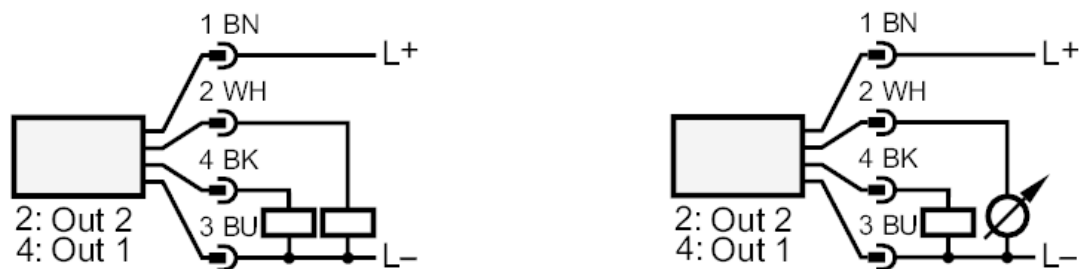
SDG6"/METRIS PB DN150 SS LM

Czasy reakcji		
Monitorowanie przepływu		
Czas reakcji [s]	0,1; (dAP = 0)	
Warunki pracy		
Temperatura otoczenia [°C]	0...60	
Temperatura składowania [°C]	-20...85	
Maks. wilgotność względna powietrza [%]	90	
Ochrona	IP 65	
Testy / dopuszczenia		
EMC	EN 61000-4-2 ESD	4 kV CD / 8 kV AD
	EN 61000-4-3 w.cz. promieniowane	10 V/m
	EN 61000-4-4 Burst	2 kV
	EN 61000-4-6 w. cz. przewodzone	10 V
Odporność na wibracje	DIN IEC 68-2-6	5 g (55...2000 Hz)
MTTF [lata]		214
Dane mechaniczne		
Waga [g]		30887
Materiał	PBT-GF20; PC; PC; stal nierdzewna (1.4301 / 304); FKM; Rura: stal nierdzewna (1.4301 / 304)	
Materiały części w kontakcie z medium	stal nierdzewna (1.4401 / 316); stal nierdzewna (1.4301 / 304); ceramika szkło matowe; PEEK; Poliester; FKM; aluminium anodowane; stal nierdzewna (1.4301 / 304)	
Przyłącze procesowe	kołnierz DN150 według: DIN 2448	
Uwagi		
Uwagi	MW = Wielkość mierzona	
	MEW = Końcowa wartość zakresu pomiarowego	
	Pomiar, wskazanie i nastawę parametrów odniesiono do std. wartości przepływu zgodnie z DIN ISO 2533.	
	Informacje na temat instalacji i funkcjonowaniu zawarto w instrukcjach obsługi.	
Sztuk w opakowaniu		1 szt.
Połączenie elektryczne		
Konektor: 1 x M12; kodowanie: A		

Miernik sprężonego powietrza

SDG6"/METRIS PB DN150 SS LM

Podłączenie



OUT1:	Wyjście przełączające Wyjście impulsowe licznik objętości
OUT2:	Wyjście przełączające Wejście resetowanie licznika wyjście analogowe