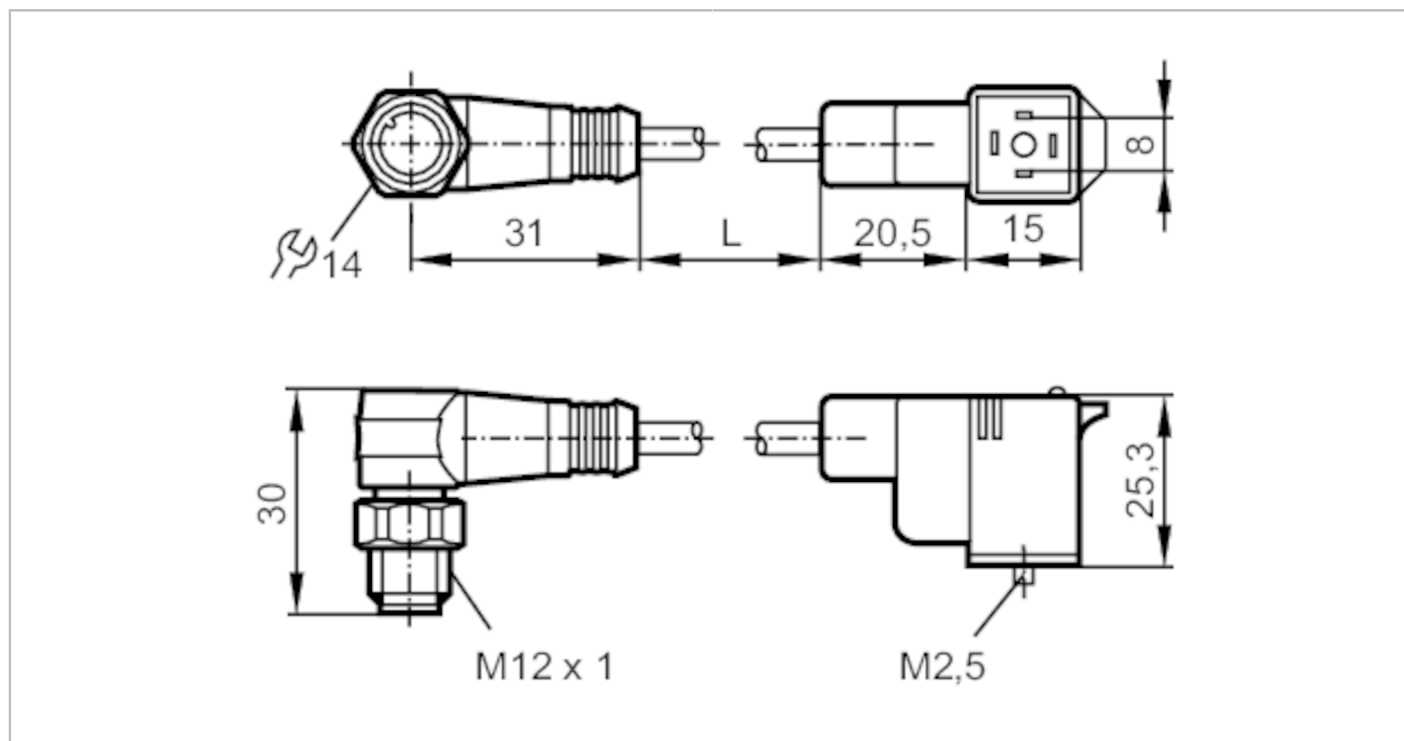


E10844



Przewód łączeniowy z wtyczką zaworową

VVDAC041MSS00,3A03STAH030VAS



Aplikacja		
Konstrukcja	Bezhalogenu	
Dane elektryczne		
Napięcie zasilania [V]	< 24 AC/DC	
Zabezpieczenie nadnapięciowe	tak; (VDR)	
Warunki pracy		
Temperatura otoczenia [°C]	-25...90	
Ochrona	IP 67	
Dane mechaniczne		
Waga [g]	45,7	
Materiał	TPU	
Odlewany materiał obudowy	TPU	
Materiał nakrętki	stal nierdzewna (1.4404 / 316L)	
Wyświetlacze / elementy robocze		
Wyświetlacz	działanie	1 x LED, kolor żółty
Akcesoria		
Dostarczane elementy	śruba	powierzchnia do opisu
Uwagi		
Sztuk w opakowaniu	1 szt.	

E10844

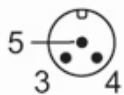


Przewód łączeniowy z wtyczką zaworową

VVDAC041MSS00,3A03STAH030VAS

Połączenie elektryczne - wtyk

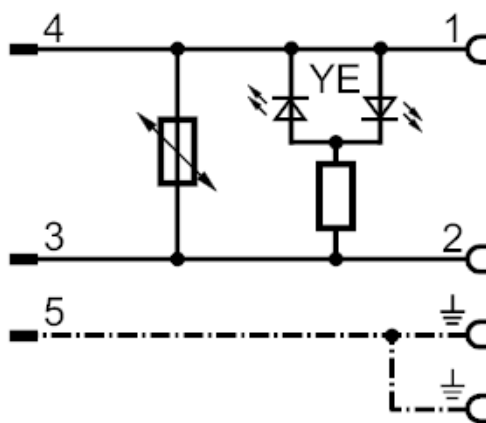
Konektor: 1 x M12, kątowy; kodowanie: A; Materiał obudowy: TPU; Nakrętka: stal nierdzewna (1.4404 / 316L); Moment dokręcający: 0,5 Nm



Połączenie elektryczne

Przewód: 0,3 m, PUR, Bezhalogenu, czarny, \varnothing 4,8 mm; 3 x 0,5 mm² (16 x \varnothing 0,2 mm)

Podłączenie



Połączenie elektryczne - Gniazdo

Konektor: 1 x zawór typu C DIN, kątowy; Materiał obudowy: TPU; Nakrętka: stal nierdzewna (1.4404 / 316L); Moment dokręcający: 0,5 Nm

