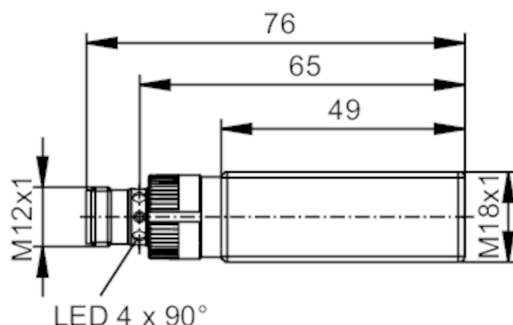


# DI605A



## Kompaktowy monitor prędkości

DGA4005-WRKG/IO/US/3D



### Cechy produktu

Wykonanie elektryczne	PNP/NPN; (parametryzowalna)
Funkcja wyjścia	normalnie otwarte / zamknięte; (parametryzowalna)
Strefa działania [mm]	5
Interfejs komunikacyjny	IO-Link
Obudowa	Obudowa gwintowana
Wymiary [mm]	M18 x 1 / L = 76

### Aplikacja

Konstrukcja	styki połączone
Aplikacja	kontrola obrotów oraz przesunięcia liniowego z wykryciem spadku prędkości poniżej wartości zadanej; zablokowania

### Dane elektryczne

Napięcie zasilania [V]	10...30 DC
Pobór prądu [mA]	< 15
Klasa ochrony	II
Zabezpieczenie przed odwrotną polaryzacją	tak

### Wyjścia

Wykonanie elektryczne	PNP/NPN; (parametryzowalna)
Funkcja wyjścia	normalnie otwarte / zamknięte; (parametryzowalna)
Maks. spadek napięcia wyjścia przełączającego DC [V]	2,5
Ustawienia fabryczne	Wykonanie elektryczne: PNP Funkcja wyjścia: normalnie otwarte Punkt przełączania: 100 Imp/min Wyjście OUT2: Wyjście impulsowe
Zabezpieczenie przed zwarciami	tak
Zabezpieczenie przed przeciążeniem	tak
Wyjście przełączające (OUT1)	
Sygnal wyjściowy	sygnal przełączający
Prąd obciążenia wyjścia przełączającego DC [mA]	250

# DI605A



## Kompaktowy monitor prędkości

DGA4005-WRKG/IO/US/3D

Wyjście impulsowe / Wyjście przełączające (OUT2)		
Sygnal wyjściowy	sygnal impulsowy; sygnal przełączający; (parametryzowalna)	
Prąd obciążenia wyjścia przełączającego DC [mA]	100	
Częstotliwość przełączania DC [Hz]	< 500	
Wyjście impulsowe	zewnętrzne przetwarzanie impulsów tłumiących	
Strefa działania		
Strefa działania [mm]	5	
Zakres pomiaru / nastaw		
Zakres pomiarowy [Imp/min]	1...32000	
Zakres ustawień [Imp/min]	3...24000	
Dokładność / odchylenie		
Współczynnik korekcji	stal kwasoodporna: 0,7 / mosiądz: 0,4 / aluminium: 0,4 / miedź: 0,3	
Histereza [% z Sr]	10	
Histereza [% z Sp]	10...30	
Powtarzalność IO-Link [%]	1; (zakresu pomiarowego)	
Dryft temperatury	± 10 %; (zakresu pomiarowego)	
Czasy reakcji		
Opóźnienie rozruchu [s]	0...15; (krok: 1 s; domyślnie: 10 s)	
Maks. częstotliwość tłumienia [Imp/min]	60000	
IO-Link		
Opóźnienie rozruchu [s]	0...30; (krok: 100 ms; domyślnie: 10 s)	
Interfejsy		
Interfejs komunikacyjny	IO-Link	
Typ transmisji	COM2 (38,4 kBaud)	
IO-Link Revision	1.1	
Norma SDCI	IEC 61131-9	
Profil	Smart Sensor: Measuring and Switching Sensor, high resolution, 1 channel, Identification and Diagnosis, Locator, ProductURI	
SIO tryb	tak	
Wymagany typ portu master	A	
Min.czas cyklu procesu [ms]	3,7	
Dane procesowe IO-Link (cykliczne)	Funkcja	długość bajtu
	wartość procesowa	32
	status urządzenia	4
	informacje o przełączaniu binarnym	2
Funkcje IO-Link (acykliczne)	licznik cykli włączania; licznik godzin pracy; temperatura wewnętrzna; nazwa przypisana do aplikacji	
Obsługiwane DeviceID	Typ działania	DeviceID
	domyślnie	1444 (5A4hex)
Uwaga	Więcej informacji można znaleźć w pliku PDF IODD w sekcji „Pliki do pobrania”	
Warunki pracy		
Temperatura otoczenia [°C]	-25...60	

# DI605A



## Kompaktowy monitor prędkości

DGA4005-WRKG/IO/US/3D

Ochrona	IP 67
---------	-------

### Testy / dopuszczenia

Oznaczenie ATEX	II 3D Ex tc IIIC T80°C Dc X	
EMC	EN 61000-4-2 ESD	4 kV CD / 8 kV AD
	EN 61000-4-3 w.cz. promieniowane	10 V/m
	EN 61000-4-4 Burst	2 kV
	EN 61000-4-6 w. cz. przewodzone	10 V
	EN55011	klasa B
Odporność na wibracje	EN 60068-2-6 Fc	20 g (10...3000 Hz) 50 cykli przemiatań częstotliwości, 1 oktawa na minutę, w 3 osiach
Odporność na wstrząsy	EN 60068-2-27 Ea	100 g 11 ms pół sinus. 3 wstrząsy w każdym kierunku 3 osi współrzędnych
Próba udarowa ciągła	EN 60068-2-27	43 g 6 ms; 4000 uderzeń każdy w każdym kierunku 3 osi współrzędnych
Próba szybkiej zmiany temperatury	EN 60068-2-14 Na	TA = -25°C; TB = 80°C; t1 = 30 min; t2 = <10 s 50 cykli
Próba natrysku solanki	EN 60068-2-52 Kb	poziom rygoru 5 (4 cykle testowe)
MTTF [lata]		471

### Dane mechaniczne

Waga [g]	78,9
Obudowa	Obudowa gwintowana
Montaż	montaż zabudowany
Wymiary [mm]	M18 x 1 / L = 76
Opis gwintu	M18 x 1
Materiał	obudowa: stal nierdzewna (1.4404 / 316L); powierzchnia aktywna: PA; okno LED: PEI; nakrętki zabezpieczające: stal nierdzewna (1.4404 / 316L)
Moment dokręcający [Nm]	35

### Wyświetlacze / elementy robocze

Wyświetlacz	działanie	4 x LED, kolor zielony
	Wyjście przełączające	4x LED, kolor żółty
	Komunikat błędu	4x LED, kolor czerwony

### Akcesoria

Dostarczane elementy	nakrętki zabezpieczające: 2
----------------------	-----------------------------

### Uwagi

Sztuk w opakowaniu	1 szt.
--------------------	--------

### Połączenie elektryczne

Konektor: 1 x M12; kodowanie: A; Styki: połączane



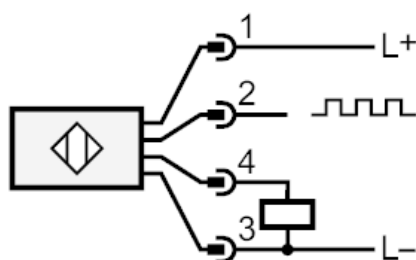
# DI605A



## Kompaktowy monitor prędkości

DGA4005-WRKG/IO/US/3D

### Podłączenie



1:	L+
2:	OUT2 Wyjście impulsowe / Wyjście przełączające
3:	L-
4:	OUT1 IO-Link / Wyjście przełączające