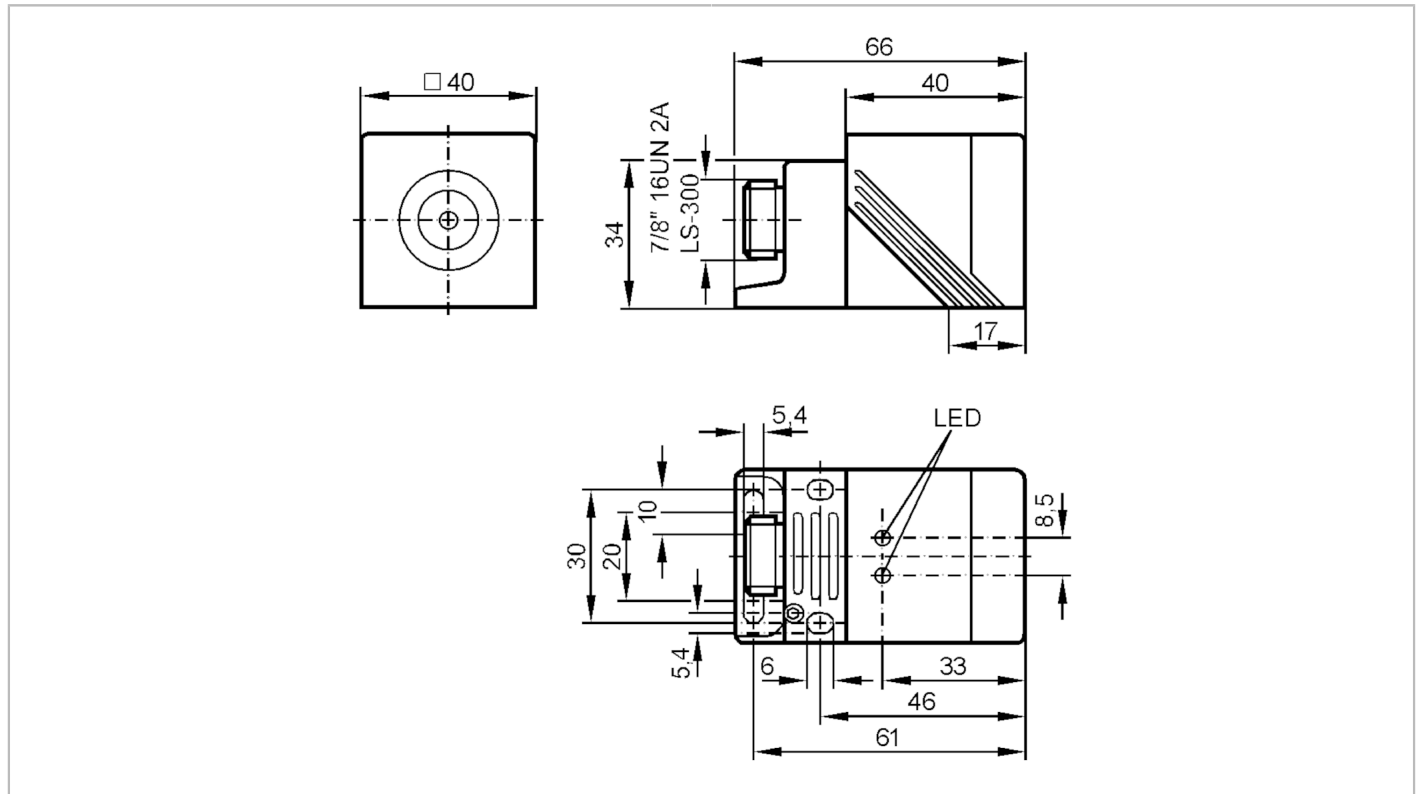




Czujnik indukcyjny

IMC2035-ARKA/LS-300BL



Cechy produktu	
Funkcja wyjścia	normalnie otwarte
Strefa działania [mm]	35
Obudowa	prostokątny
Aplikacja	
Konstrukcja	Zwiększony zasięg działania
Dane elektryczne	
Częstotliwość AC [Hz]	47...63
Napięcie zasilania [V]	20...140 AC / 10...140 DC
Klasa ochrony	I
Zabezpieczenie przed odwrotną polaryzacją	tak
Wyjścia	
Funkcja wyjścia	normalnie otwarte
Maks. spadek napięcia wyjścia przełączającego DC [V]	5,5
Maks. spadek napięcia wyjścia przełączającego AC [V]	5,5
Minimalny prąd obciążenia [mA]	5,5
Maks. prąd upływu [mA]	1,7 (140 V AC/DC)
Prąd obciążenia wyjścia przełączającego AC [mA]	450
Prąd obciążenia wyjścia przełączającego DC [mA]	450

IM0042



Czujnik indukcyjny

IMC2035-ARKA/LS-300BL

Szczytowy prąd obciążenia wyjścia przełączającego [mA]	2200; (20 ms / 0,5 Hz)
Częstotliwość przełączania AC [Hz]	25
Częstotliwość przełączania DC [Hz]	100
Zabezpieczenie przed zwarciami	tak
Typ zabezpieczenia przed zwarciami	impulsowe
Zabezpieczenie przed przeciążeniem	tak

Strefa działania

Strefa działania [mm]	35
Gwarantowany zasięg działania [mm]	0...28,3
Zwiększony zasięg działania	tak

Dokładność / odchylenie

Współczynnik korekcji	stal: 1 / stal kwasoodporna: 0,7 / mosiądz: 0,4 / aluminium: 0,4 / miedź: 0,3
Histereza [% z Sr]	3...15

Warunki pracy

Temperatura otoczenia [°C]	-25...70
Ochrona	IP 67

Testy / dopuszczenia

EMC	EN 60947-5-2	
MTTF [lata]	353	
Dopuszczenie UL	Ta	0...40 °C
	Typ obudowy	Type 1
	Zasilanie	Hazardous voltage
	Numer UL	E174191

Dane mechaniczne

Waga [g]	266,5
Obudowa	prostokątny
Montaż	montaż niezabudowany
Materiał	PPE; zacisk: cynk odlewany ciśnieniowo

Wyświetlacze / elementy robocze

Wyświetlacz	Stan wyjścia	1 x LED, kolor czerwony
	działanie	1 x LED, kolor zielony

Uwagi

Uwagi	5 pozycji możliwego ustawienia strefy aktywnej
Sztuk w opakowaniu	1 szt.

IM0042



Czujnik indukcyjny

IMC2035-ARKA/LS-300BL

Połączenie elektryczne - wtyk

Konektor: 1 x 7/8"; kodowanie: A; Nakrętka: mosiądz

