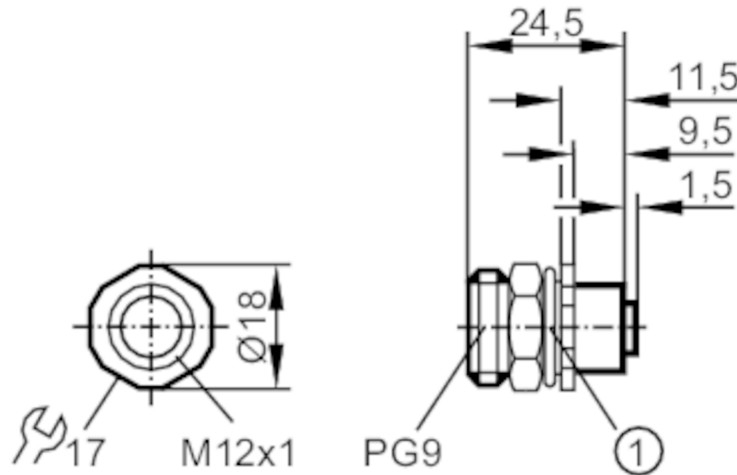


E11067



Gniazdo do zabudowy

EDOGH040ZDS00,5E04 (PG9)



1 O-ring



Dane elektryczne

Napięcie zasilania [V]	< 250 AC/DC
Maks. całkowity prąd obciążenia [A]	4

Warunki pracy

Temperatura otoczenia [°C]	-25...85
Ochrona	IP 68

Dane mechaniczne

Waga [g]	22,8
Gwint montażowy	PG 9
Materiał	cynk odlewany ciśnieniowo
Odlewany materiał obudowy	cynk odlewany ciśnieniowo

Akcesoria

Dostarczane elementy	Nakrętka: 1 x PG9
----------------------	-------------------

Uwagi

Sztuk w opakowaniu	1 szt.
--------------------	--------

Połączenie elektryczne

Przewód: 0,5 m, PVC; 4 x 0,25 mm²

Połączenie elektryczne - Gniazdo

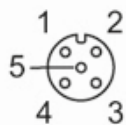
Konektor: 1 x M12, prosty; kodowanie: A; Materiał obudowy: cynk odlewany ciśnieniowo

E11067

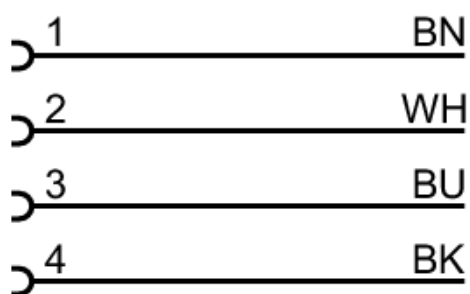


Gniazdo do zabudowy

EDOGH040ZDS00,5E04 (PG9)



Podłączenie



Kolory żył :

BK = czarny
BN = brązowy
BU = niebieski
WH = biały