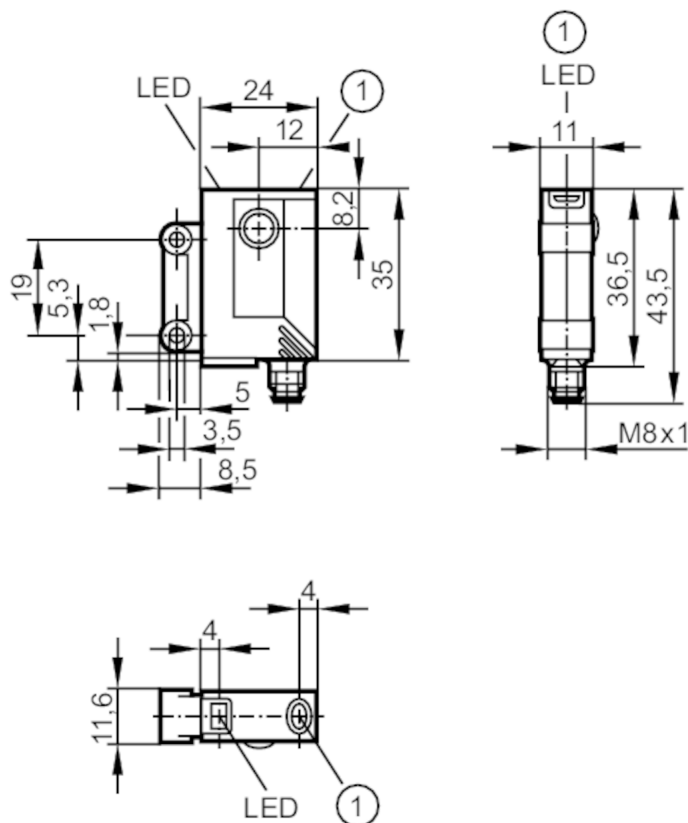




Czujnik typu bramka - Odbiornik

OJELFPKG/FO/AS



1 przycisk



Cechy produktu

| | |
|-------------------------|------------------|
| Rodzaj światła | światło czerwone |
| Klasa ochrony laserowej | 1 |
| Obudowa | prostokątny |

Aplikacja

| | |
|------------------|-----------------|
| Zasada działania | Bramka świetlna |
|------------------|-----------------|

Dane elektryczne

| | |
|---|------------------|
| Napięcie zasilania [V] | 10...30 DC |
| Pobór prądu [mA] | < 12 |
| Klasa ochrony | III |
| Zabezpieczenie przed odwrotną polaryzacją | tak |
| Rodzaj światła | światło czerwone |
| Długość fali [nm] | 650 |
| Typ. czas życia [h] | 50000 |

Wyjścia

| | |
|-----------------------|--|
| Wykonanie elektryczne | PNP |
| Funkcja wyjścia | tryb światło-włącz/ciemno-włącz; (programowalny) |



Czujnik typu bramka - Odbiornik

OJELFPKG/FO/AS

| | |
|--|-----------|
| Maks. spadek napięcia wyjścia przełączającego DC [V] | 2,5 |
| Prąd obciążenia wyjścia przełączającego DC [mA] | 200 |
| Częstotliwość przełączania DC [Hz] | 1200 |
| Zabezpieczenie przed zwarciami | tak |
| Typ zabezpieczenia przed zwarciami | impulsowe |
| Zabezpieczenie przed przeciążeniem | tak |

Strefa działania

| | |
|--|-----------|
| Nadajnik / odbiornik | odbiornik |
| Zasięg [m] | < 15 |
| Regulowany zasięg | tak |
| Średnica najmniejszego wykrywalnego obiektu [mm] | 2 |

Warunki pracy

| | |
|----------------------------|----------|
| Temperatura otoczenia [°C] | -10...60 |
| Ochrona | IP 67 |

Testy / dopuszczenia

| | |
|--------------------------------|---|
| EMC | EN 60947-5-2 |
| Klasa ochrony laserowej | 1 |
| Uwagi dotyczące ochrony lasera | Uwaga: klasa laserowa: światło laserowe 1 EN / IEC60825-1:2007 EN / IEC60825-1:2014 Zgodnie z 21 CFR 1040 z wyjątkiem odchyień zgodnie z ostrzeżeniem o laserze nr 50, z czerwca 2007. |
| MTTF [lata] | 968 |

Dane mechaniczne

| | |
|-----------------------|--|
| Waga [g] | 39,8 |
| Obudowa | prostokątny |
| Wymiary [mm] | 35 x 24 x 11 |
| Materiał | obudowa: ABS; okno LED: SEPS; przycisk: SEPS |
| Materiał soczewki | szkło |
| Umieszczenie soczewki | soczewki od frontu |

Wyświetlacze / elementy robocze

| | | |
|-----------------------|--------------|-------------------------|
| Wyświetlacz | Stan wyjścia | 1 x LED, kolor żółty |
| | działanie | 1 x LED, kolor zielony |
| | Funkcja | 1 x LED, kolor czerwony |
| Blokada elektroniczna | tak | |

Akcesoria

| | |
|----------------------|--|
| Dostarczane elementy | śruby mocujące: 2 podkładki sprężyste: 2 Nakrętki: 2 |
|----------------------|--|

OJ5117



Czujnik typu bramka - Odbiornik

OJELFPKG/FO/AS

Uwagi

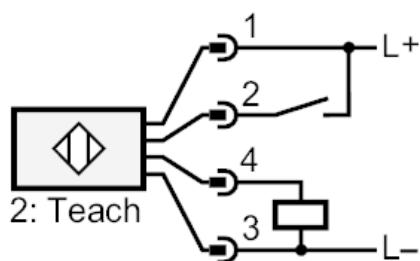
| | |
|--------------------|--|
| Uwagi | Napięcie eksploatacji "supply class 2" zgodnie z cULus |
| Sztuk w opakowaniu | 1 szt. |

Połączenie elektryczne

Konektor: 1 x M8; kodowanie: A



Podłączenie



2

Teach



diagramy i wykresy

wykres wzmocnienia

