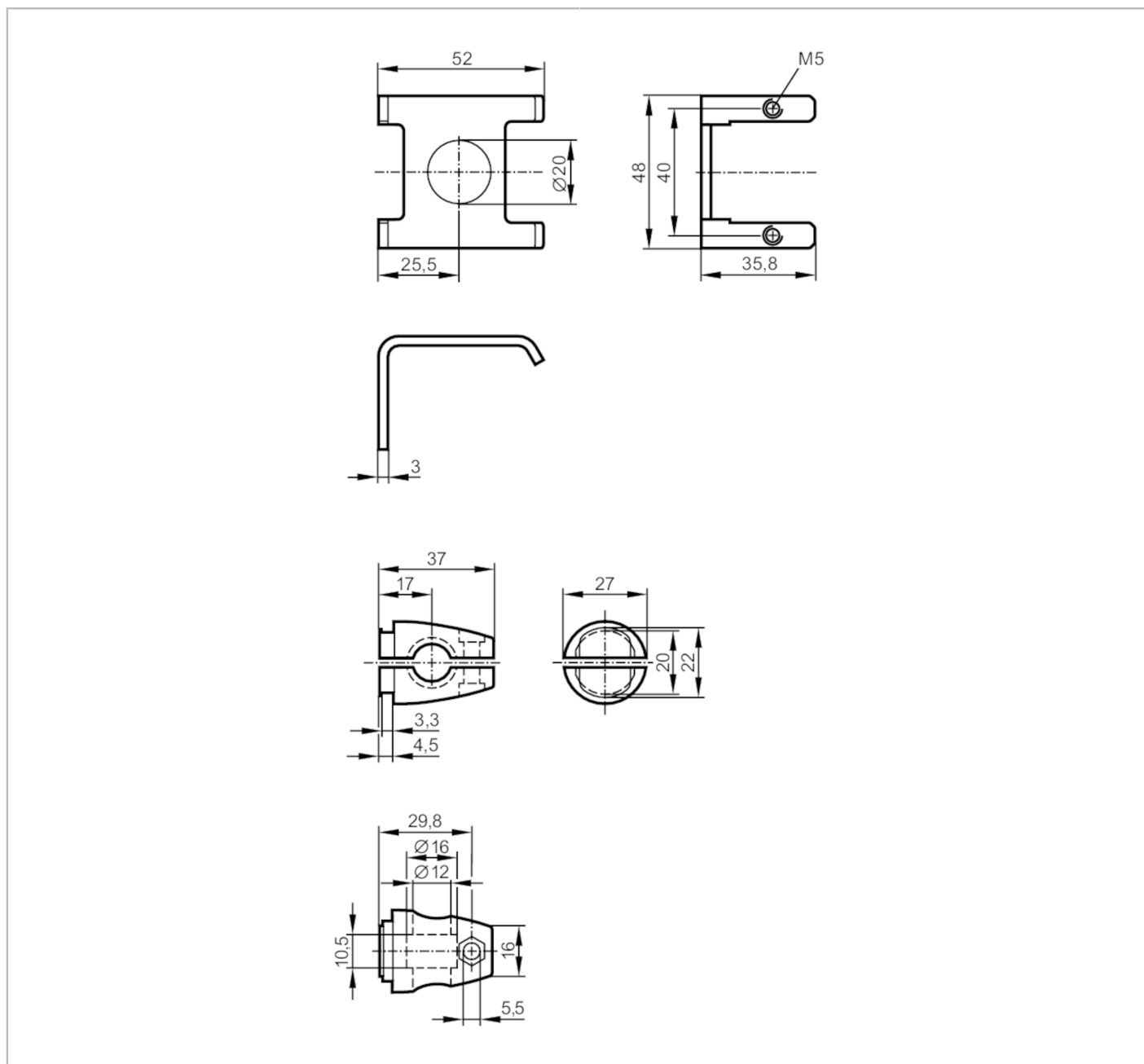


E21218



Zestaw montażowy do czujników optycznych

O4 MOUNTING BRACKET 500



Aplikacja	
Wykonanie	Zacisk montażowy
Dane mechaniczne	
Waga [g]	136,5
Typ montażu	Pręt montażowy; (Ø 12 mm)
Materiał	stal nierdzewna (1.4404 / 316L); Zacisk: stal kwasoodporna
Akcesoria	
Dostarczane elementy	śruby cylindryczne: 2 x M5 x 10
	Nakrętka: 1 x M5
	Śruba montażowa: 1 x M5 x 16
Uwagi	
Sztuk w opakowaniu	1 szt.