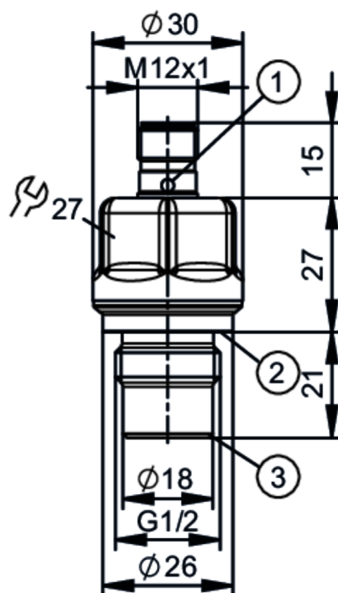


PL1502



Transmitter ciśnienia z płaską celką pomiarową

PL-100-REA12-A-DKG/US/ I



- 1 LED
- 2 Uszczelka DIN 3869-21
- 3 obszar do uszczelniania metali



Cechy produktu

Zakres pomiarowy	0...100 bar	0...1450 psi	0...10 MPa
Przyłącze procesowe	połączenie gwintowane G 1/2 gwint zewnętrzny		

Aplikacja

Konstrukcja	styki pozłacane		
Element pomiarowy	ceramiczno-pojemnościowe celki pomiarowe		
Monitoring temperatury	tak		
Aplikacja	montaż zabudowany zastosowania przemysłowe; do aplikacji przemysłowych		
Media	Media lepkie i zawiesiny; Ciecze		
Temperatura medium [°C]	-25...110; (Montaż zabudowany bez przecieków z uszczelnieniem metal-na-metal. Aby sprawdzić dopuszczalne temperatury dla innych uszczelnień proszę sprawdzić materiały uszczelki w dziale "Akcesoria")		
Minimalne ciśnienie niszczące	400 bar	5800 psi	40 MPa
Wytrzymałość na ciśnienie	250 bar	3625 psi	25 Mpa
Odporność na podciśnienie [mbar]	-1000		
Rodzaj ciśnienia	ciśnienie względne		
Brak strefy martwej	tak		

Dane elektryczne

Napięcie zasilania [V]	9,6...30 DC		
Min. rezystancja izolacji [MΩ]	100; (500 V DC)		
Klasa ochrony	III		
Zabezpieczenie przed odwrotną polaryzacją	tak		

PL1502



Transmitter ciśnienia z płaską celką pomiarową

PL-100-REA12-A-DKG/US/ I

Zintegrowana funkcja Watchdog	tak
-------------------------------	-----

2-przewodowy	
Pobór prądu [mA]	3,5...21,5
Czas rozruchu [s]	< 1

3-przewodowy	
Pobór prądu [mA]	< 30
Czas rozruchu [s]	< 0,5

Wyjścia	
Łączna liczba wyjść	2
Sygnał wyjściowy	sygnał analogowy; IO-Link (ustawiany)
Analogowe wyjście prądowe [mA]	4...20; (skalowany; 1:5)
Maks. obciążenie [Ω]	($U_b - 9,6 V$) / 21,5 mA; 670 Ω ($U_b = 24 V$)
Zabezpieczenie przed zwarcieniem	tak
Zabezpieczenie przed przeciążeniem	tak

Zakres pomiaru / nastaw			
Zakres pomiarowy	0...100 bar	0...1450 psi	0...10 MPa
Wyjście analogowe / dolna wartość	0...80 bar	0...1160 psi	0...8 MPa
Wyjście analogowe / górna wartość	20...100 bar	290...1450 psi	2...10 MPa
W krokach co	0,02 bar	1 psi	0,002 MPa
Ustawienia fabryczne	ASP = 0,0 bar	AEP = 100 bar	
	ASP = 0,0 MPa	AEP = 10 MPa	
	ASP = 0,0 psi	AEP = 1450 psi	

Monitoring temperatury		
Zakres pomiarowy	-25...110 °C	-13...230 °F

Dokładność / odchylenie	
Powtarzalność [% zakresu]	< $\pm 0,1$; (z wahaniami temperatury < 10 K; Turn down 1:1)
Odchyłka od charakterystyki [% zakresu]	< $\pm 0,5$; (liniowość, włącznie z histerezą i powtarzalnością, ustawianie wartości granicznej zgodnie z DIN EN IEC 62828-1)
Odchylenie liniowości [% zakresu]	< $\pm 0,15$; (Turn down 1:1)
Odchylenie histerezy [% zakresu]	< $\pm 0,15$; (Turn down 1:1)
Stabilność długotrwała [% zakresu]	< $\pm 0,1$; (Turn down 1:1; na rok)
Współczynnik temperaturowy punktu zerowego [% na zakres 10 K]	< $\pm 0,1$ (-25...85 °C)
	< $\pm 0,3$ (85...110 °C)
Współczynnik temperaturowy zakresu [% na zakres 10 K]	< $\pm 0,1$ (-25...85 °C)
	< $\pm 0,3$ (85...110 °C)

Monitoring temperatury	
Dokładność [K]	$\pm 2,5 K + (0,045 \times (\text{temperatura otoczenia} - \text{temperatura średnia}))$



Transmitter ciśnienia z płaską celką pomiarową

PL-100-REA12-A-DKG/US/ I

Czasy reakcji		
Tłumienie wartości procesowej dAP	[s]	0...99,99
Tłumienie wyjścia analogowego dAA	[s]	0...99,99
2-przewodowy		
Czas odpowiedzi skokowej wyjścia analogowego	[ms]	12
3-przewodowy		
Czas odpowiedzi skokowej wyjścia analogowego	[ms]	3
Monitoring temperatury		
Odpowiedź dynamiczna T05 / T09	[s]	< 10 / < 25; (DIN EN 60751 woda; > 0,9 m/s)
Interfejsy		
Interfejs komunikacyjny		IO-Link
Typ transmisji		COM2 (38,4 kBAud)
IO-Link Revision		1.1
Norma SDCI		IEC 61131-9
Profil		Smart Sensor ED2: Identification and Diagnosis (0x4000), Measurement Data Channel (0x800A)
SIO tryb		nie
Wymagany typ portu master		A; (dla niepodłączonego pinu 2 : B)
Min.czas cyklu procesu	[ms]	3,5
Rozdzielczość IO-Link - ciśnienie	[bar]	0,02
Temperatura rozdzielczości IO-Link	[K]	0,2
Dane procesowe IO-Link (cykliczne)	Funkcja	długość bajtu
	Ciśnienie	16
	temperatura	16
	status urządzenia	4
Funkcje IO-Link (acykliczne)		nazwa przypisana do aplikacji; temperatura wewnętrzna
Obsługiwane DeviceID	Typ działania	DeviceID
	domyślnie	1439
Warunki pracy		
Temperatura otoczenia	[°C]	-25...90
Temperatura składowania	[°C]	-40...100
Ochrona		IP 67; IP 68; IP 69
Testy / dopuszczenia		
EMC		DIN EN 61326-1
Odporność na wstrząsy		DIN EN 60068-2-27
Odporność na wibracje		DIN EN 60068-2-6
MTTF	[lata]	427
Dopuszczenie UL	Typ obudowy	Type 1
	Dopuszczenie UL numer	J052
	Numer UL	E174189

PL1502



Transmitter ciśnienia z płaską celką pomiarową

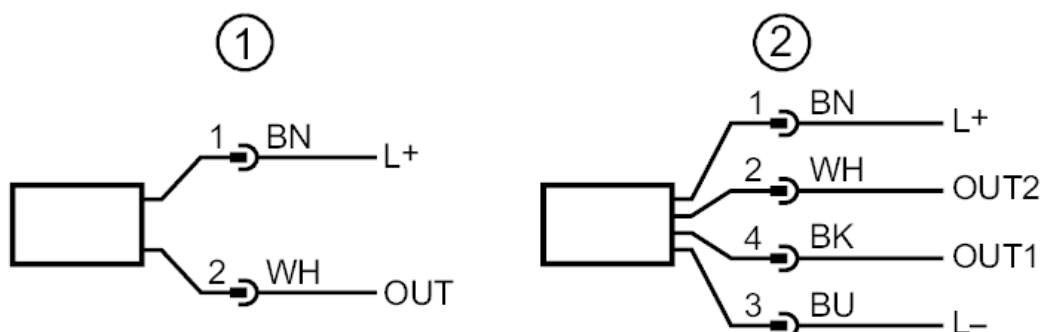
PL-100-REA12-A-DKG/US/ /

Dane mechaniczne		
Waga [g]		86,6
Materiał	stal kwasoodporna (1.4435 / 316L); stal nierdzewna (1.4404 / 316L); PA; PTFE; FKM	
Materiały części w kontakcie z medium	stal kwasoodporna (1.4435 / 316L); Al ₂ O ₃ (ceramika); charakterystyka powierzchniowa : Ra < 0,4 / Rz 4; PTFE; (FKM dla uszczelnienia zgodnego z DIN EN ISO 1179-2, patrz instrukcja obsługi)	
Min. liczba cykli ciśnienia		100 milionów
Moment dokręcający [Nm]		25
Przyłącze procesowe	połączenie gwintowane G 1/2 gwint zewnętrzny	
Wyświetlacz / elementy robocze		
Wyświetlacz	gotowość do pracy	2 LED, kolor zielony
Akcesoria		
Dostarczane elementy	Uszczelka: G1/2, FKM DIN EN ISO1179-2 (-15...110°C), E30492	
Akcesoria (opcjonalne)	Uszczelka: G1/2, FKM DIN EN ISO1179-2 (-15...110°C), E30492	
	Uszczelka: G1/2, EPDM DIN EN ISO1179-2 (-25...110°C), E30451	
	Uszczelka: G1/2, FFKM DIN EN ISO1179-2 (-5...110°C), E30513	
Uwagi		
Sztuk w opakowaniu		1 szt.
Połączenie elektryczne		

Konektor: 1 x M12; kodowanie: A; Styki: połączane



Podłączenie



- 1 Podłączenie 2-przewodowe (analogowy)
2 Podłączenie 3-przewodowe (analogowy / IO-Link)
OUT1: IO-Link
OUT2: wyjście analogowe