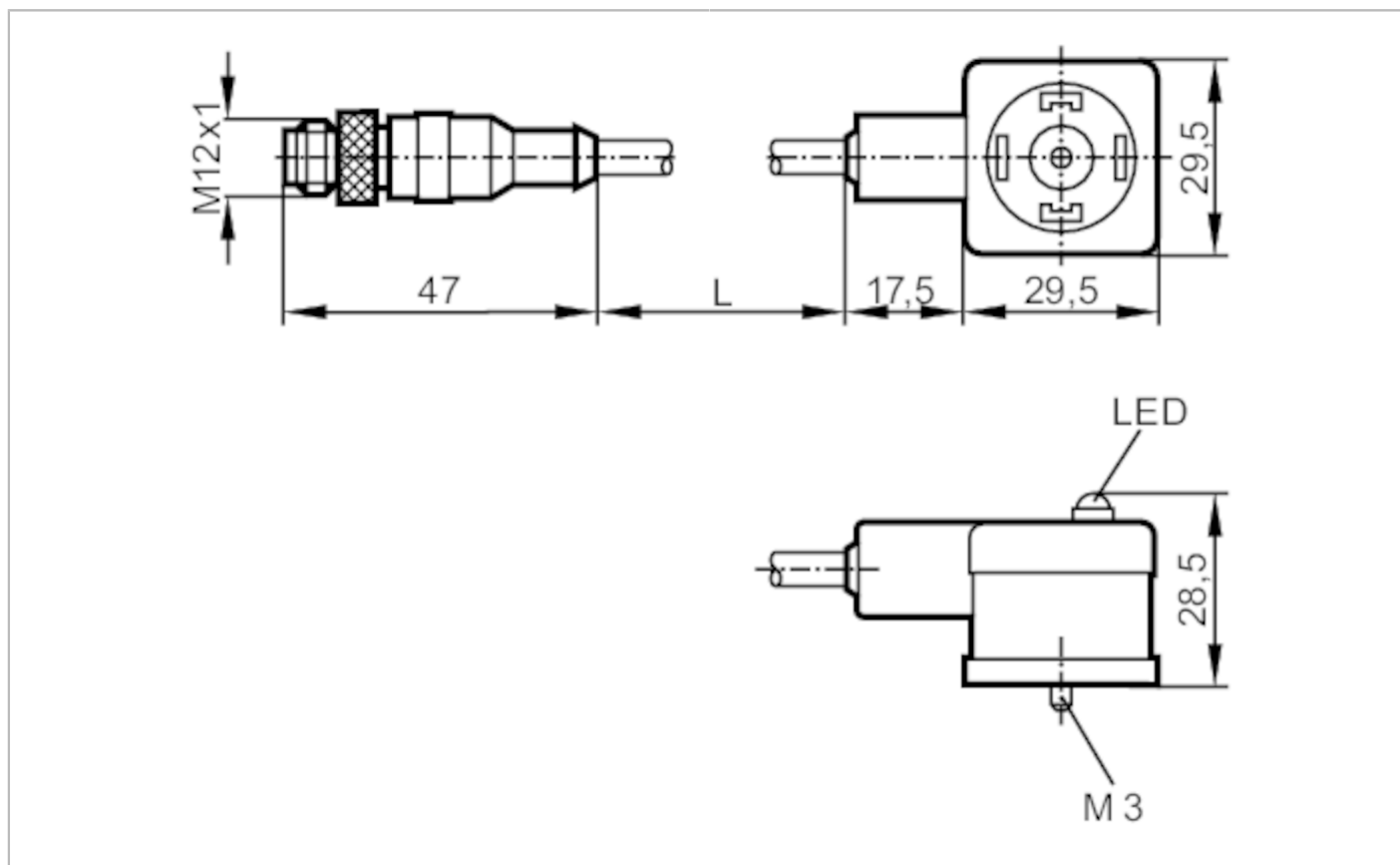


# E11419



## Przewód łączeniowy z wtyczką zaworową

VVDAA031MSS0002H03STGH030MSS



| Aplikacja                           |   |                      |
|-------------------------------------|---|----------------------|
| Konstrukcja                         | bezsilikonowy; Bezhalogenu; styki połączone |                      |
| Bezsilikonowy                       | tak   |                      |
| Dane elektryczne                    |   |                      |
| Napięcie zasilania [V]              | < 24 AC/DC                                  |                      |
| Zabezpieczenie nadnapięciowe        | tak; (VDR)                                  |                      |
| Maks. całkowity prąd obciążenia [A] | 3   |                      |
| Warunki pracy                       |   |                      |
| Temperatura otoczenia [°C]          | -25...80                                    |                      |
| Ochrona                             | IP 67                                       |                      |
| Dane mechaniczne                    |   |                      |
| Waga [g]                            | 138   |                      |
| Materiał                            | PUR   |                      |
| Odlewany materiał obudowy           | PUR   |                      |
| Materiał nakrętki                   | mosiądz, niklowany                          |                      |
| Wyświetlacze / elementy robocze     |   |                      |
| Wyświetlacz                         | Stan wyjścia                                | 1 x LED, kolor żółty |

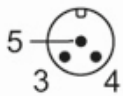
## Przewód łączeniowy z wtyczką zaworową

VVDAA031MSS0002H03STGH030MSS

| Akcesoria            |                                |
|----------------------|--------------------------------|
| Dostarczane elementy | śruba<br>powierzchnia do opisu |
| Uwagi                |                                |
| Sztuk w opakowaniu   | 1 szt.                         |

## Połączenie elektryczne - wtyk

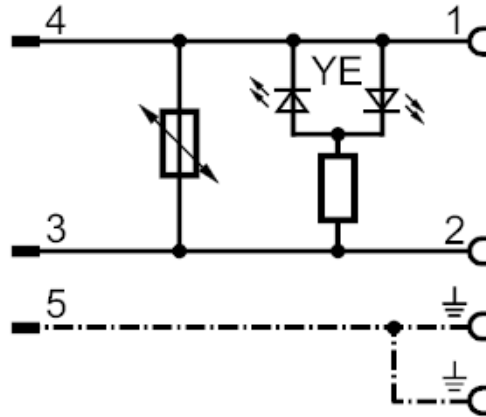
Konektor: 1 x M12, prosty; kodowanie: A; Materiał obudowy: PUR; Nakrętka: mosiądz, niklowany; Styki: pozłacane; Moment dokręcający: 0,7...0,9 Nm



## Połączenie elektryczne

Przewód: 2 m, PUR, Bezhalogenu, czarny, Ø 5 mm; 3 x 0,5 mm<sup>2</sup> (42 x Ø 0,1 mm)

## Podłączenie



## Połączenie elektryczne - Gniazdo

Konektor: 1 x zawór typ A DIN, kątowy; Materiał obudowy: PUR; Nakrętka: mosiądz, niklowany; Styki: mosiądz niklowany; Moment dokręcający: 0,7...0,9 Nm

