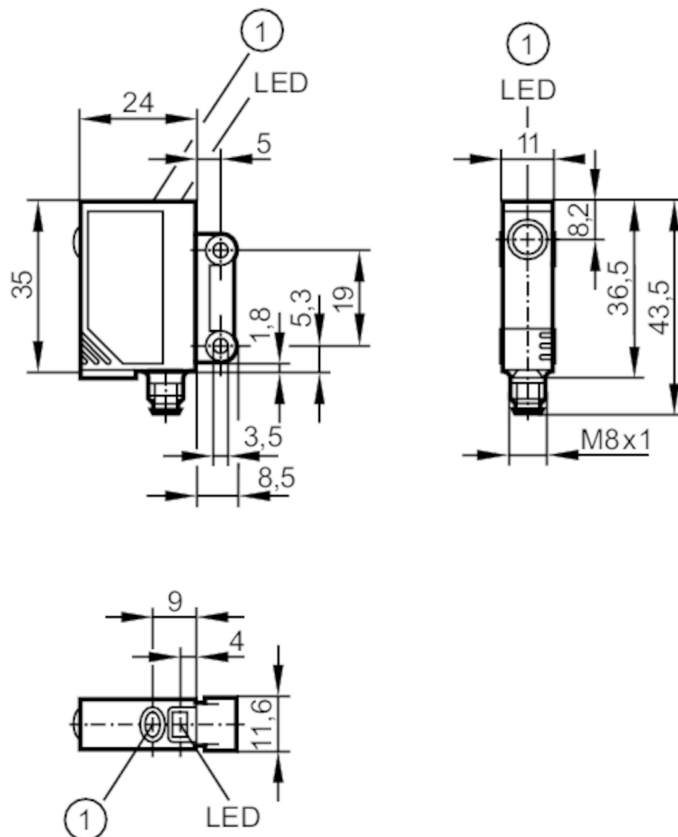




Czujnik typu bramka - Odbiornik

OJELFPKG/SO/AS



1 przycisk



Cechy produktu

Rodzaj światła	światło czerwone
Klasa ochrony laserowej	1
Obudowa	prostokątny

Aplikacja

Zasada działania	Bramka świetlna
------------------	-----------------

Dane elektryczne

Napięcie zasilania	[V]	10...30 DC
Pobór prądu	[mA]	< 12
Klasa ochrony		III
Zabezpieczenie przed odwrotną polaryzacją		tak
Rodzaj światła		światło czerwone
Długość fali	[nm]	650
Typ. czas życia	[h]	50000

Wyjścia

Wykonanie elektryczne	PNP
Funkcja wyjścia	tryb światło-włącz/ciemno-włącz; (programowalny)



Czujnik typu bramka - Odbiornik

OJELFPKG/SO/AS

Maks. spadek napięcia wyjścia przełączającego DC [V]	2,5
Prąd obciążenia wyjścia przełączającego DC [mA]	200
Częstotliwość przełączania DC [Hz]	1200
Zabezpieczenie przed zwarciami	tak
Typ zabezpieczenia przed zwarciami	impulsowe
Zabezpieczenie przed przeciążeniem	tak

Strefa działania

Nadajnik / odbiornik	odbiornik
Zasięg [m]	< 1
Regulowany zasięg	tak
Średnica najmniejszego wykrywalnego obiektu [mm]	0,8

Warunki pracy

Temperatura otoczenia [°C]	-10...60
Ochrona	IP 67

Testy / dopuszczenia

EMC	EN 60947-5-2
Klasa ochrony laserowej	1
Uwagi dotyczące ochrony lasera	Uwaga: klasa laserowa: światło laserowe 1 EN / IEC60825-1:2007 EN / IEC60825-1:2014 Zgodnie z 21 CFR 1040 z wyjątkiem odchyień zgodnie z ostrzeżeniem o laserze nr 50, z czerwca 2007.
MTTF [lata]	952

Dane mechaniczne

Waga [g]	39,6
Obudowa	prostokątny
Wymiary [mm]	35 x 11 x 24
Materiał	obudowa: ABS; okno LED: SEPS; przycisk: SEPS
Materiał soczewki	szkło
Umieszczenie soczewki	soczewki z boku

Wyświetlacze / elementy robocze

Wyświetlacz	Stan wyjścia	1 x LED, kolor żółty
	działanie	1 x LED, kolor zielony
	Funkcja	1 x LED, kolor czerwony
Blokada elektroniczna	tak	

Akcesoria

Dostarczane elementy	śruby mocujące: 2 podkładki sprężyste: 2 Nakrętki: 2
----------------------	--



Czujnik typu bramka - Odbiornik

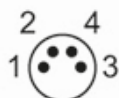
OJELFPKG/SO/AS

Uwagi

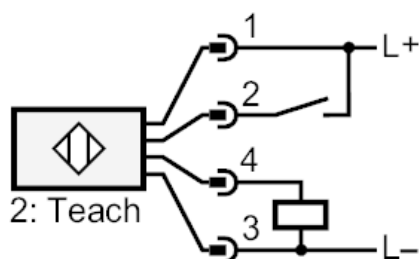
Uwagi	Napięcie eksploatacji "supply class 2" zgodnie z cULus
Sztuk w opakowaniu	1 szt.

Połączenie elektryczne

Konektor: 1 x M8; kodowanie: A



Podłączenie



2

Teach