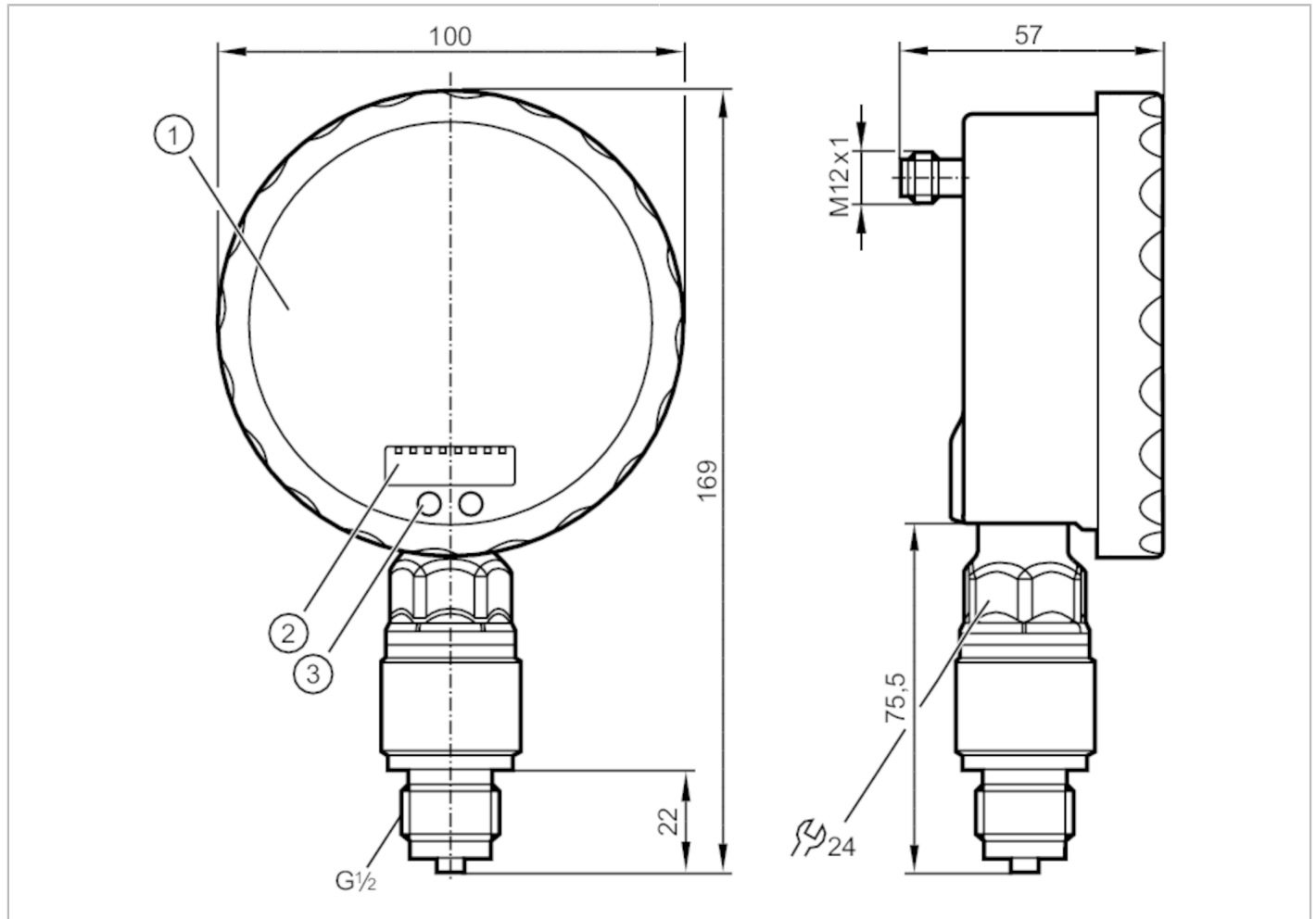


PG2452



Czujnik ciśnienia z wyświetlaczem analogowym

PG-100-REB12-MFRKG/US/ /P



Cechy produktu	
Liczba wejść i wyjść	Liczba wyjść binarnych: 1; Liczba wyjść analogowych: 1
Zakres pomiarowy	0...100 bar 0...1449 psi
Przyłącze procesowe	połączenie gwintowane G 1/2 gwint zewnętrzny
Aplikacja	
Konstrukcja	styki pozłacane
Aplikacja	do aplikacji przemysłowych
Media	ciecze i gazy
Warunkowo odpowiedni dla	do użycia z gazami o ciśnieniu > 25 bar tylko na zapytanie
Temperatura medium [°C]	-25...80
Minimalne ciśnienie niszczące	700 bar 9400 psi
Wytrzymałość na ciśnienie	300 bar 4350 psi
Rodzaj ciśnienia	ciśnienie względne
Dane elektryczne	
Napięcie zasilania [V]	18...32 DC
Pobór prądu [mA]	< 70; (24 V)
Min. rezystancja izolacji [MΩ]	100; (500 V DC)



Czujnik ciśnienia z wyświetlaczem analogowym

PG-100-REB12-MFRKG/US/ /P

Klasa ochrony	III
Zabezpieczenie przed odwrotną polaryzacją	tak
Czas rozruchu [s]	6
Zintegrowana funkcja Watchdog	tak

Wejścia / wyjścia

Liczba wejść i wyjść	Liczba wyjść binarnych: 1; Liczba wyjść analogowych: 1
----------------------	--

Wyjścia

Łączna liczba wyjść	2
Sygnał wyjściowy	sygnal przełączający; sygnał analogowy; (konfigurowalne)
Wykonanie elektryczne	PNP/NPN
Liczba wyjść binarnych	1
Funkcja wyjścia	normalnie otwarte / zamknięte; (parametryzowalna)
Maks. spadek napięcia wyjścia przełączającego DC [V]	2
Prąd obciążenia wyjścia przełączającego DC [mA]	250
Częstotliwość przełączania DC [Hz]	75
Liczba wyjść analogowych	1
Analogowe wyjście prądowe [mA]	4...20, odwracalny; (skalowany)
Maks. obciążenie [Ω]	($U_b - 10\text{ V}$) / 20 mA
Zabezpieczenie przed zwarciami	tak
Typ zabezpieczenia przed zwarciami	impulsowe
Zabezpieczenie przed przeciążeniem	tak

Zakres pomiaru / nastaw

Zakres pomiarowy	0...100 bar	0...1449 psi
Punkt przełączania SP	0,4...160 bar	6...2322 psi
Punkt resetu rP	0...159,6 bar	0...2316 psi
Wyjście analogowe / dolna wartość	0...135 bar	0...1959 psi
Wyjście analogowe / górna wartość	25...160 bar	363...2322 psi
W krokach co	0,2 bar	3 psi

Dokładność / odchylenie

Dokładność punktu przełączania [% zakresu]	< ± 0,5; (Turn down 1:1)
Powtarzalność [% zakresu]	< ± 0,1; (z wahaniami temperatury < 10 K; Turn down 1:1)
Odchyłka od charakterystyki [% zakresu]	< ± 0,25 (BFSL) / < ± 0,5 (LS); (Turn down 1:1; BFSL = Best Fit Straight Line)
Odchylenie histerezy [% zakresu]	< ± 0,25; (Turn down 1:1)
Stabilność długotrwała [% zakresu]	< ± 0,1; (Turn down 1:1; na 6 miesięcy)



Czujnik ciśnienia z wyświetlaczem analogowym

PG-100-REB12-MFRKG/US/ /P

Współczynnik temperaturowy punktu zerowego [% na zakres 10 K]	< ± 0,2; (0...70 °C)	
Współczynnik temperaturowy zakresu [% na zakres 10 K]	< ± 0,2; (0...70 °C)	
Czasy reakcji		
Czas reakcji [ms]	< 9	
Tłumienie wartości procesowej dAP [s]	0,01...30	
Tłumienie wyjścia analogowego dAA [s]	0,01...30	
Czas odpowiedzi skokowej wyjścia analogowego [ms]	28	
Warunki pracy		
Temperatura otoczenia [°C]	-20...80	
Temperatura składowania [°C]	-40...100	
Ochrona	IP 67; IP 69K	
Testy / dopuszczenia		
EMC	EN 61000-4-2 ESD	4 kV CD / 8 kV AD
	EN 61000-4-3 w.cz. promieniowane	10 V/m
	EN 61000-4-4 Burst	2 kV
	EN 61000-4-5 Surge	0,5/1 kV
	EN 61000-4-6 w. cz. przewodzone	10 V
Odporność na wstrząsy	DIN IEC 68-2-27	50 g (11 ms)
Odporność na wibracje	DIN IEC 68-2-6	20 g (10...2000 Hz)
MTTF [lata]	100	
Dyrektywa PED Urządzenia Ciśnieniowe	dobra praktyka inżynierska; może być stosowany do płynów grupy 2; płyny grupy 1 na zapytanie	
Dane mechaniczne		
Waga [g]	564,2	
Materiał	stal nierdzewna (1.4404 / 316L); PA; FKM; PTFE; szyba przednia: Laminowane szkło bezpieczne 4 mm	
Materiały części w kontakcie z medium	Al2O3 (ceramika); FKM; stal nierdzewna (1.4404 / 316L)	
Min. liczba cykli ciśnienia	100 milionów	
Przyłącze procesowe	połączenie gwintowane G 1/2 gwint zewnętrzny	
Zintegrowany tłumik	nie (można zainstalować)	
Wyświetlacze / elementy robocze		
Wyświetlacz	Jednostka wyświetlana	2 x LED, kolor zielony
	Stan wyjścia	LED, kolor żółty
	Punkty przełączania	pierścień LED, kolor czerwony
	Wyświetlanie funkcji	wyświetlacz alfanumeryczny, kolor czerwony 4-cyfrowy
	Wartość mierzona	Wyświetlacz analogowy, 0...350° obrotowy, wskaźnik niewidoczny, gdy urządzenie jest odłączone
	Wartość mierzona	wyświetlacz alfanumeryczny, kolor czerwony 4-cyfrowy

PG2452



Czujnik ciśnienia z wyświetlaczem analogowym

PG-100-REB12-MFRKG/US/ /P

Ze skalą		tak
Rozszerzony zasięg wyświetlacza (maks.)	160 bar	2322 psi

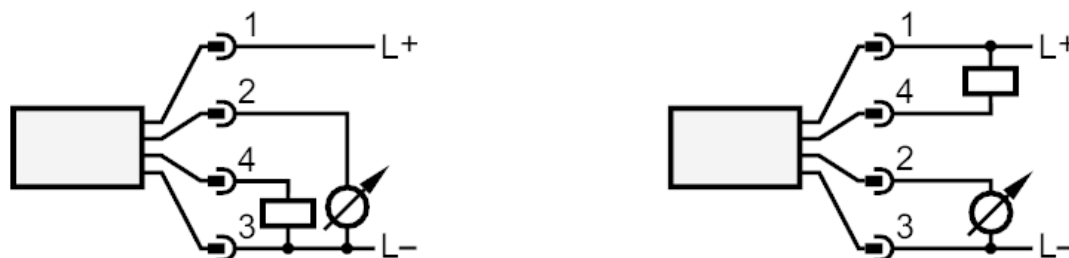
Uwagi		
Uwagi	Dokładność punktu przełączania w rozszerzonym zakresie wyświetlania: 1,5% zakresu	
Sztuk w opakowaniu	1 szt.	

Połączenie elektryczne

Konektor: 1 x M12; kodowanie: A; Styki: pozłacane



Podłączenie



OUT1 Wyjście przełączające
OUT2 wyjście analogowe