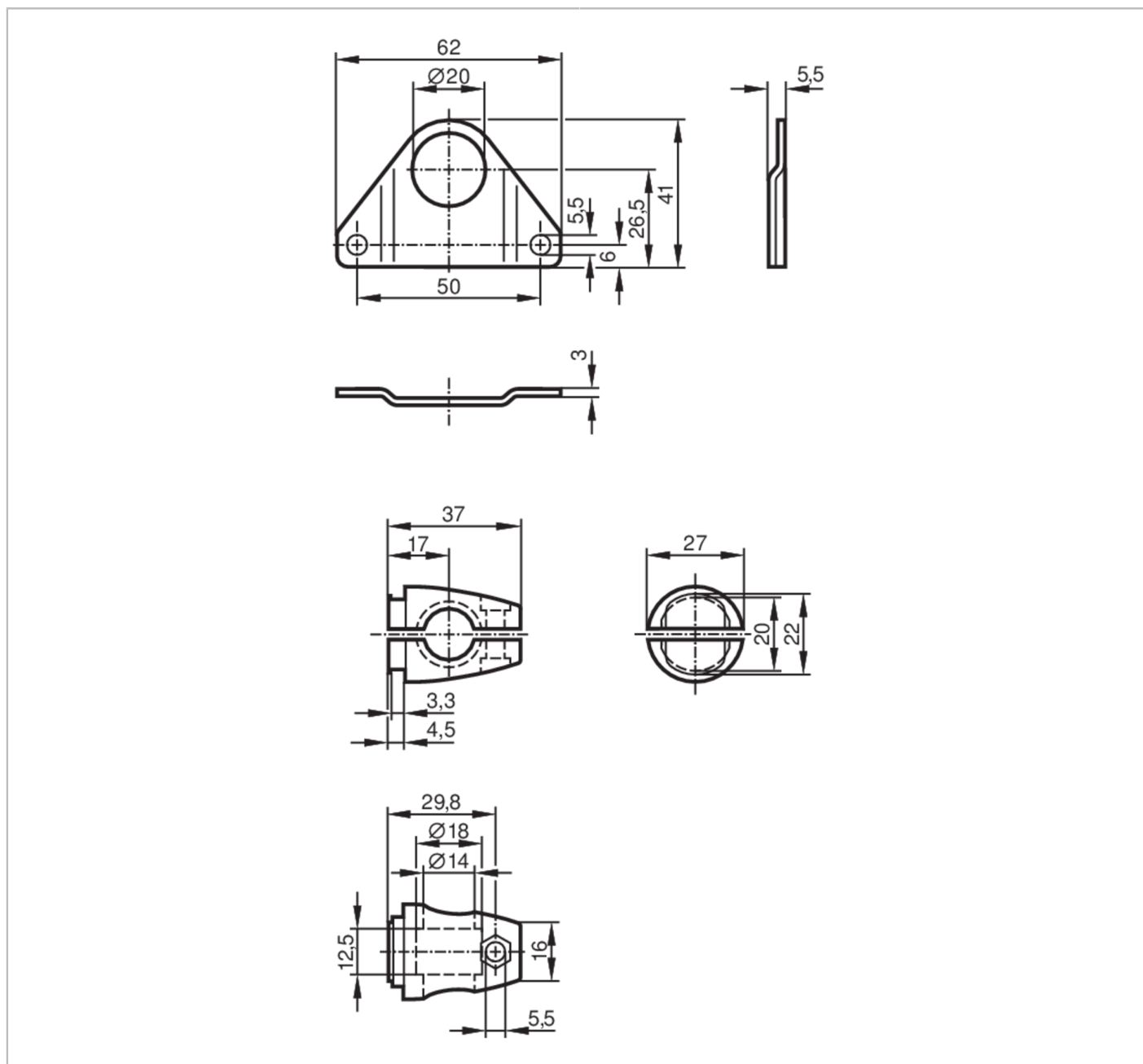


E20790



Zestaw montażowy do czujników optycznych

MOUNTING SET OL SMALL ROD



Aplikacja	
Wykonanie	Zacisk montażowy
Dane mechaniczne	
Waga [g]	133
Typ montażu	Pręt montażowy; (Ø 14 mm)
Materiał	mocowanie: stal nierdzewna (1.4305 / 303); Zacisk: cynk odlewany ciśnieniowo
Uwagi	
Sztuk w opakowaniu	1 szt.