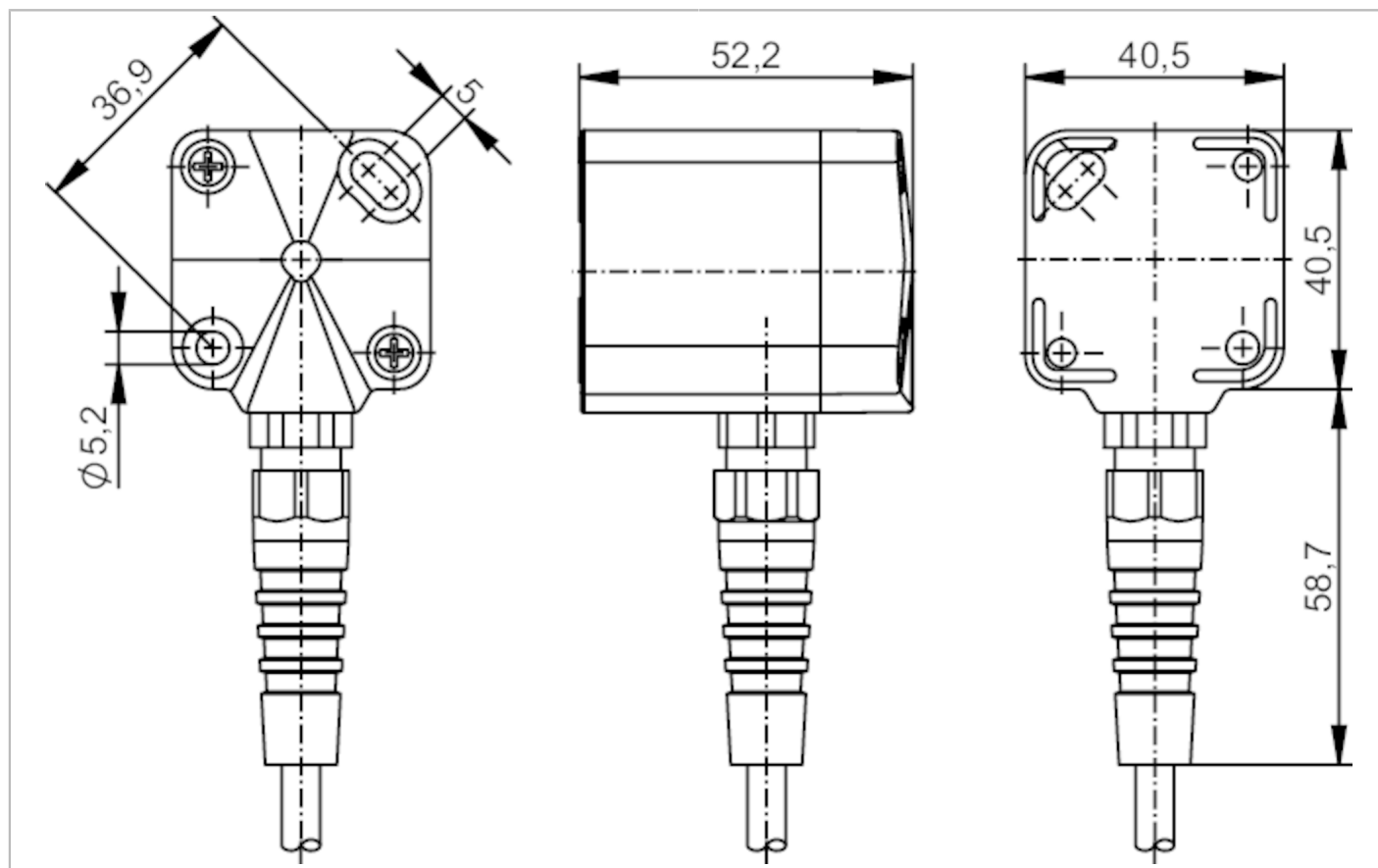


EC2060



Czujnik nachylenia

R360/INCLINOMETER/4-20mA



Cechy produktu

Liczba osi pomiaru	1
Zakres kątów [°]	± 20

Aplikacja

Zasada działania	statyczne
------------------	-----------

Dane elektryczne

Napięcie zasilania [V]	11...15 DC
Pobór prądu [mA]	< 35
Klasa ochrony	III
Zabezpieczenie przed odwrotną polaryzacją	tak
Zabezpieczenie przed odwrotną polaryzacją	tak

Wejścia / wyjścia

Liczba wejść i wyjść	Liczba wyjść analogowych: 1
----------------------	-----------------------------

Wyjścia

Sygnal wyjściowy	sygnal analogowy
Liczba wyjść analogowych	1
Analogowe wyjście prądowe [mA]	4...20
Maks. obciążenie [Ω]	400

EC2060



Czujnik nachylenia

R360/INCLINOMETER/4-20mA

Zabezpieczenie przed przeciążeniem	tak
------------------------------------	-----

Zakres pomiaru / nastaw

Liczba osi pomiaru	1
Zakres kątów [°]	± 20

Dokładność / odchylenie

Dokładność [°]	<±7; (błąd punktu zerowego można kompensować przez ustawienie czujnika pod kątem ± 4°)
Powtarzalność [°]	0,1

Warunki pracy

Temperatura otoczenia [°C]	-30...85
Temperatura składowania [°C]	-30...85
Ochrona	IP 67

Testy / dopuszczenia

MTTF [lata]	991
-------------	-----

Dane mechaniczne

Waga [g]	189,9
Wymiary [mm]	40,5 x 40,5 x 52,2
Materiał	obudowa: PPO
Moment dokręcający [Nm]	1,8

Uwagi

Sztuk w opakowaniu	1 szt.
--------------------	--------

Połączenie elektryczne

Przewód: 0,2 m

Konektor: 1 x M12; kodowanie: A



1	L+
2	nieużywany
3	L-
4	wyjście analogowe