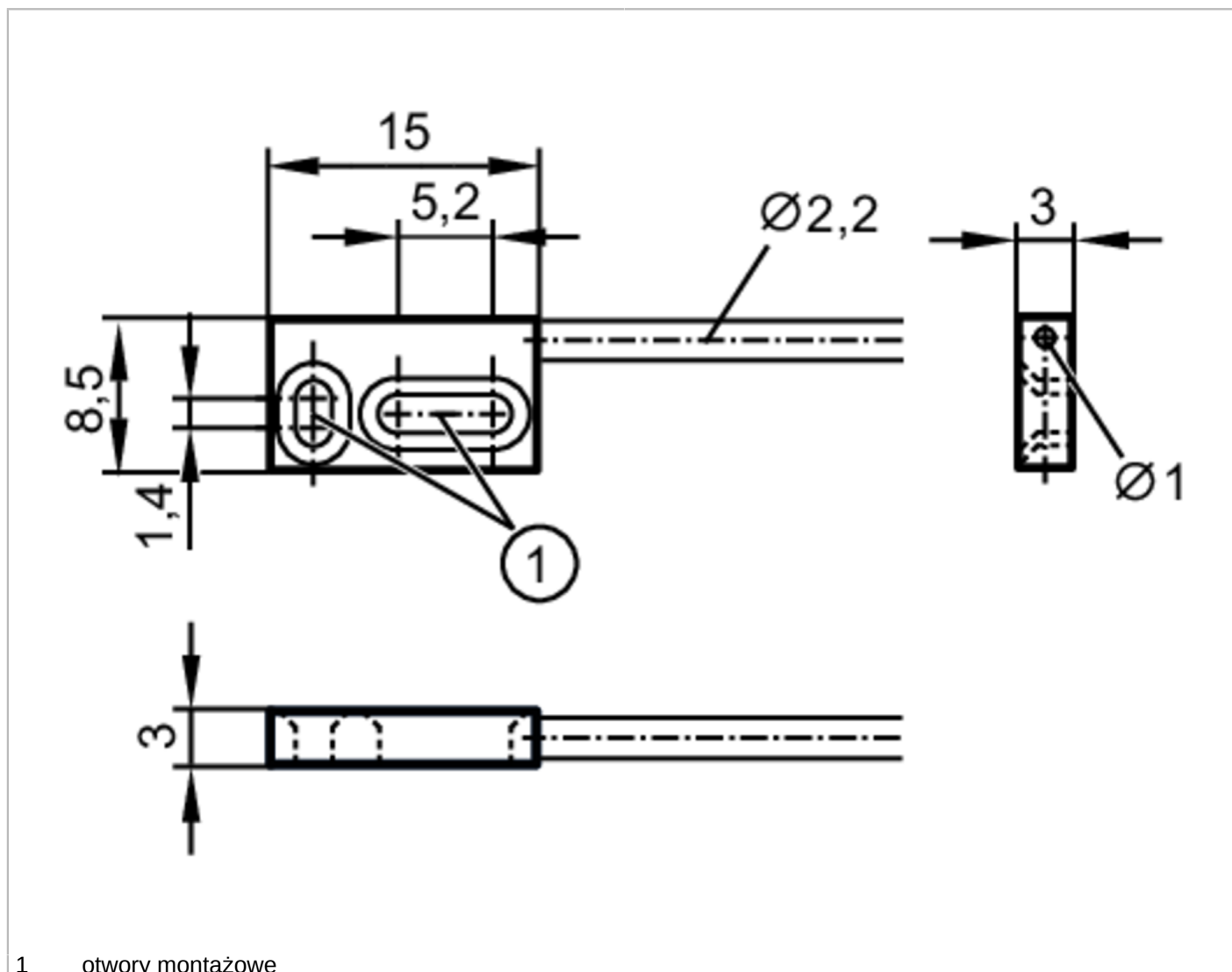


Światłowodowy czujnik w układzie bramki

FE-11-EPV-Q3/F1x1/2m



Aplikacja	
Zasada działania	Bramka świetlna
Aplikacja	Do stosowania w środowisku przemysłowym
Strefa działania	
Zasięg z typem wzmacniacza światłowodowego	OBF; OO50; OCF
OBF	
Zasięg [mm]	210
OO50	
Zasięg [mm]	600
OCF (High Power)	
Zasięg [mm]	2120
Warunki pracy	
Temperatura otoczenia [°C]	-40...70



Światłowodowy czujnik w układzie bramki

FE-11-EPV-Q3/F1x1/2m

Dane mechaniczne	
Waga [g]	48,1
Wersja głowicy czujnikowej	prosty
Wysokość głowicy [mm]	3
Szerokość głowicy [mm]	8,5
Długość głowicy [mm]	15
Wymiary sondy [mm]	3 x 8,5 x 15
Długość [mm]	2000
Minimalny promień zgięcia [mm]	2
Układu światłowodu	●
Wymiary rdzenia [mm]	1
Materiał światłowodu	PMMA
Materiał z głowicy	stal nierdzewna (1.4305 / 303)
Materiał pancerza	PE
Akcesoria	
Dostarczane elementy	Nakrętka heksagonalna: 4 x M2, stal kwasoodporna
Akcesoria (opcjonalne)	Obcinacz do światłowodów:, E20600
Uwagi	
Sztuk w opakowaniu	1 szt.