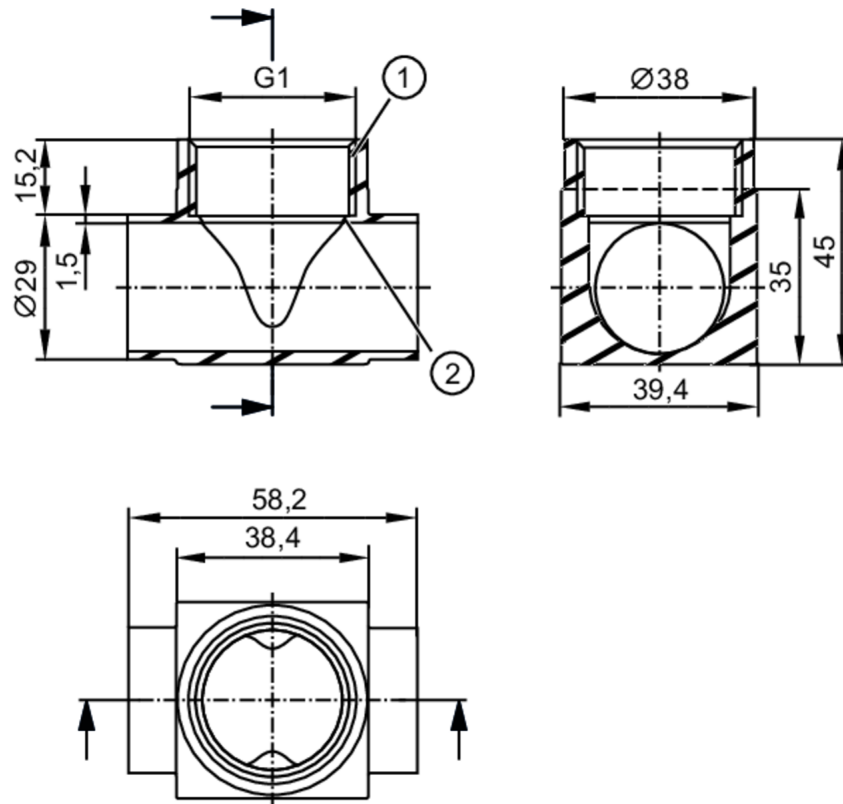


# E33250



## Trójnik

T-ADAPT G1 DN25



- 1 Aseptoflex Vario  
2 krawędź uszczelniająca

EC 1935/2004

### Aplikacja

Wytrzymałość na ciśnienie [bar]	25
Uwaga dot. przeciążalności	do połączenia czujnik - adapter

### Testy / dopuszczenia

Dyrektywa PED Urządzenia Ciśnieniowe	Możliwa klasyfikacja do PED zależy od aplikacji i musi zostać przeprowadzona przez użytkownika / operatora.
Dyrektywa PED Urządzenia Ciśnieniowe EAC	Adapter jest przeznaczony do wykorzystania w urządzeniach, maszynach i instalacjach, które nie podlegają kategoriom zasady technicznej TR CU 032/2013.
Instrukcje bezpieczeństwa	Kompatybilność pomiędzy medium i materiałem produktu musi być sprawdzona we wszystkich zastosowaniach.

### Dane mechaniczne

Waga [g]	305,5
Materiały części w kontakcie z medium	stal nierdzewna (1.4404 / 316L) ; charakterystyka powierzchniowa : Ra<0,8 / Rz 4
Podłączenie czujnika	G 1 Aseptoflex Vario
Przyłącze procesowe	adapter do spawania Ø 29 mm
Uszczelnienie	Uszczelka

### Akcesoria

Dostarczane elementy	O-ring: 1 x 24 x 2, EPDM, zgodny z FDA, E30054
Akcesoria (opcjonalne)	O-ring: 1 x 24 x 2, FKM, zgodny z FDA, E30123

# E33250



## Trójnik

T-ADAPT G1 DN25

### Uwagi

Sztuk w opakowaniu	1 szt.
--------------------	--------