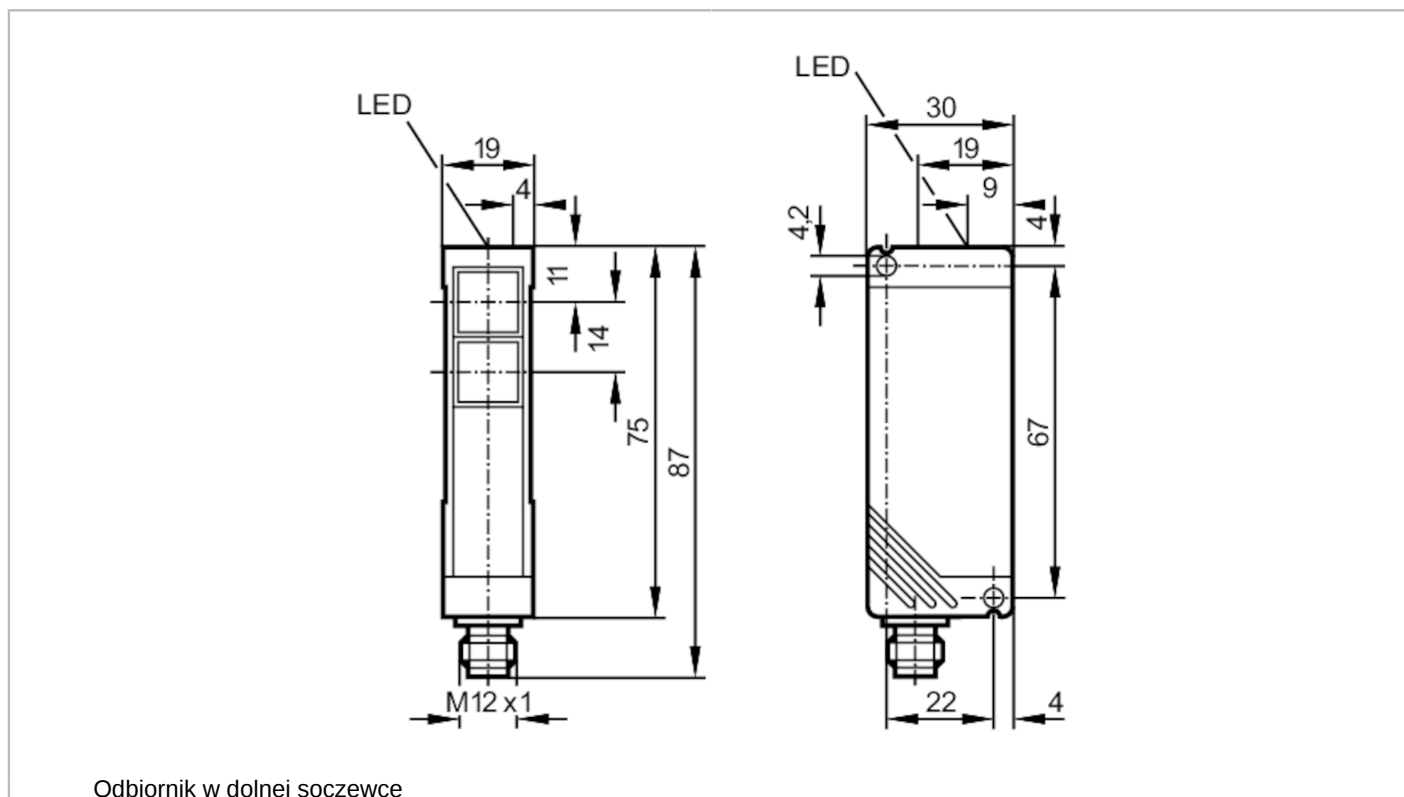




Czujnik typu bramka - odbiornik

OTE-FPKG/US-100-IPF



Odbiornik w dolnej soczewce



Cechy produktu

Rodzaj światła	podczerwień
Obudowa	prostokątnej

Aplikacja

Zasada działania	Bramka świetlna
------------------	-----------------

Dane elektryczne

Napięcie zasilania	[V]	10...50 DC
Pobór prądu	[mA]	30; ((24 V))
Klasa ochrony		II
Zabezpieczenie przed odwrotną polaryzacją		tak
Rodzaj światła		podczerwień
Długość fali	[nm]	880

Wyjścia

Wykonanie elektryczne		PNP
Funkcja wyjścia		tryb światło-włącz/ciemno-włącz; (programowalny)
Maks. spadek napięcia wyjścia przełączającego DC	[V]	2,5
Prąd obciążenia wyjścia przełączającego DC	[mA]	250
Częstotliwość przełączania DC	[Hz]	150
Zabezpieczenie przed zwarciami		tak

OT5009



Czujnik typu bramka - odbiornik

OTE-FPKG/US-100-IPF

Typ zabezpieczenia przed zwarciem	impulsowe
Zabezpieczenie przed przeciążeniem	tak

Strefa działania

Nadajnik / odbiornik	odbiornik
Zasięg [m]	< 10
Regulowany zasięg	tak

Warunki pracy

Temperatura otoczenia [°C]	-25...60
Ochrona	IP 65

Testy / dopuszczenia

EMC	EN 60947-5-2	
	EN 55011	klasa B
MTTF [lata]	573	

Dane mechaniczne

Waga [g]	161
Obudowa	prostokątnościan
Materiał	PBT
Materiał soczewki	PMMA
Umieszczenie soczewki	soczewki z boku

Wyświetlacze / elementy robocze

Wyświetlacz	Stan wyjścia	1 x LED, kolor żółty
	działanie	1 x LED, kolor zielony

Akcesoria

Dostarczane elementy	Wspornik kątowy: 1, E20461 śrubokręt
----------------------	---

Uwagi

Sztuk w opakowaniu	1 szt.
--------------------	--------

Połączenie elektryczne

Konektor: 1 x M12; kodowanie: A



Czujnik typu bramka - odbiornik

OPE-FPKG/US-100-IPF

Podłączenie



diagramy i wykresy

wykres wzmocnienia

