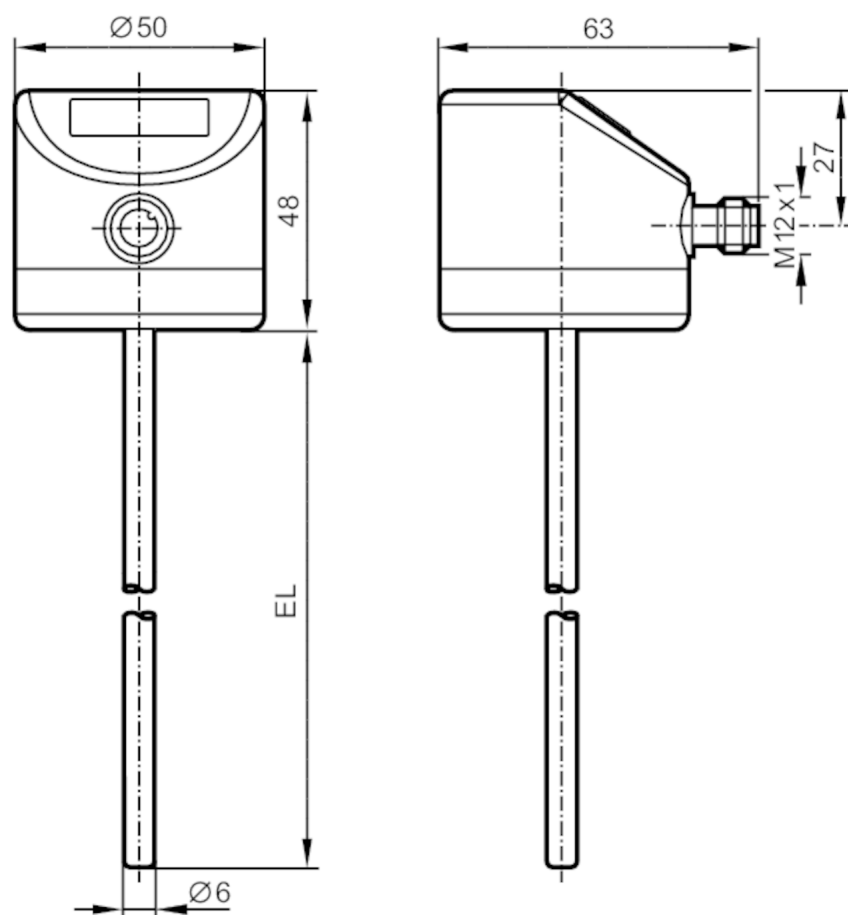


TD2247



Czujnik temperatury z wyświetlaczem

TD-150CFED06-A-ZVG/US



EL = Długość instalacyjna



Cechy produktu

Liczba wejść i wyjść	Liczba wyjść analogowych: 1	
Zakres pomiarowy	-50...150 °C	-58...302 °F
Przyłącze procesowe	Średnica Ø 6 mm	
Długość instalacyjna EL [mm]	150	

Aplikacja

Element pomiarowy	1 x Pt 1000; (zgodnie z DIN EN 60751, klasa A)
Media	ciecze i gazy
Wytrzymałość na ciśnienie [bar]	160
Odporność na podciśnienie [mbar]	-1000

Dane elektryczne

Napięcie zasilania [V]	18...32 DC; (supply class 2 zgodnie z cULus)
Pobór prądu [mA]	< 50
Klasa ochrony	III
Zabezpieczenie przed odwrotną polaryzacją	tak
Czas rozruchu [s]	2



Czujnik temperatury z wyświetlaczem

TD-150CFED06-A-ZVG/US

Wejścia / wyjścia		
Liczba wejść i wyjść	Liczba wyjść analogowych: 1	
Wyjścia		
Łączna liczba wyjść	1	
Sygnał wyjściowy	sygnał analogowy; IO-Link; (konfigurowalne)	
Liczba wyjść analogowych	1	
Analogowe wyjście prądowe [mA]	4...20	
Maks. obciążenie [Ω]	300	
Zabezpieczenie przed zwarciami	tak	
Zabezpieczenie przed przeciążeniem	tak	
Zakres pomiaru / nastaw		
Zakres pomiarowy	-50...150 °C	-58...302 °F
Ustawienia fabryczne	0...100 °C	
Rozdzielczość		
Rozdzielczość wyjścia analogowego [K]	0,04	
Rozdzielczość wyświetlacza [K]	0,1	
Dokładność / odchylenie		
Dokładność wyjścia analogowego [K]	± 0,3 + (± 0,1 % MS)	
Współczynnik temperaturowy [% na zakres 10 K]	0,1; (W przypadku odchyłki od warunków odniesienia 25 °C)	
Czasy reakcji		
Odpowiedź dynamiczna T05 / T09 [s]	1 / 3	
Interfejsy		
Interfejs komunikacyjny	IO-Link	
Typ transmisji	COM2 (38,4 kBaud)	
IO-Link Revision	1.1	
Warunki pracy		
Temperatura otoczenia [°C]	-25...80	
Temperatura składowania [°C]	-40...100	
Ochrona	IP 67; IP 68; IP 69K	
Testy / dopuszczenia		
EMC	DIN EN 61000-6-2	
	DIN EN 61000-6-3	
Odporność na wstrząsy	DIN IEC 68-2-27	50 g (11 ms)
Odporność na wibracje	DIN IEC 68-2-6	10 g (10...2000 Hz)
MTTF [lata]	407	
Uwaga dotycząca dopuszczeń	certyfikat testów fabrycznych dostępny do pobrania ze strony www.factory-certificate.ifm	
Dopuszczenie UL	Dopuszczenie UL numer	K001
Dane mechaniczne		
Waga [g]	345	

TD2247



Czujnik temperatury z wyświetlaczem

TD-150CFED06-A-ZVG/US

Wymiary	[mm]	Ø 6
Materiał		stal nierdzewna (1.4404 / 316L); PEI; FKM
Materiały części w kontakcie z medium		stal nierdzewna (1.4404 / 316L) elektropolerowane
Przyłącze procesowe		Średnica Ø 6 mm
Charakterystyka powierzchniowa Ra/Rz części mających kontakt z medium		Ra: < 0,8
Średnica sondy	[mm]	6
Długość instalacyjna EL	[mm]	150

Wyświetlacze / elementy robocze

Wyświetlacz		7-segmentowy wyświetlacz LED, 4-cyfrowy
		Jednostka wyświetlana / status, °C / °F

Uwagi

Uwagi		MS = ustawiony zakres pomiaru
		Dokładność w odniesieniu do przepływającej wody.
Sztuk w opakowaniu		1 szt.

Połączenie elektryczne

Konektor: 1 x M12; kodowanie: A



Podłączenie

