

Memoria de direcciones**Descripción**

Memoria sustituible para la dirección de seguridad.
La memoria de direcciones permite sustituir fácilmente el dispositivo.
La memoria de direcciones debe estar introducida antes de encender el dispositivo y permanecer introducida durante su funcionamiento.

Dispositivos compatibles

La memoria de direcciones es adecuada para dispositivos PROFIsafe IOL.

Documentación

Encontrará más información en la documentación de producto del dispositivo PROFIsafe IOL utilizado.
Se encuentra disponible en Internet en www.ifm.com.

Memoria di indirizzamento**Descrizione**

Memoria di indirizzamento intercambiabile per l'indirizzo di sicurezza.
La memoria di indirizzamento permette il cambio semplice dei dispositivi.

La memoria di indirizzamento deve essere inserita prima di accendere il dispositivo e deve rimanere inserita durante il funzionamento.

Dispositivi compatibili

La memoria di indirizzamento è adatta a dispositivi PROFIsafe IOL.

Documentazione

Per maggiori informazioni consultare la documentazione del prodotto relativa al dispositivo PROFIsafe IOL utilizzato.
Tale documentazione è disponibile in Internet all'indirizzo www.ifm.com.

Mémoire d'adresses**Description**

Mémoire d'adresses remplaçable pour l'adresse de sécurité.
La mémoire d'adresses permet de remplacer facilement les appareils.
La mémoire d'adresses doit être enfichée avant la mise en marche de l'appareil et restée enfichée pendant le fonctionnement.

Appareils compatibles

La mémoire d'adresses est conçue pour les PROFIsafe IOL-Devices.

Documentation

Des informations complémentaires figurent dans la documentation de produit du PROFIsafe IOL-Device utilisé.
Elle est disponible sur Internet dans www.ifm.com.

Address plug**Description**

Replaceable address plug for the safety address.
The address plug enables easy device replacement.
The address plug must be inserted before you switch on the device and must remain inserted during operation.

Compatible devices

The address plug is suitable for PROFIsafe IOL devices.

Documentation

More detailed information is provided in the product documentation for the PROFIsafe IOL device used.
This is available online at www.ifm.com.

Adressspeicher**Beschreibung**

Wechselbarer Adressspeicher für die Sicherheitsadresse.
Der Adressspeicher ermöglicht den einfachen Gerätetausch.
Der Adressspeicher muss vor Einschalten des Geräts gesteckt sein und während des Betriebs gesteckt bleiben.

Kompatible Geräte

Der Adressspeicher ist für PROFIsafe IOL-Devices geeignet.

Dokumentation

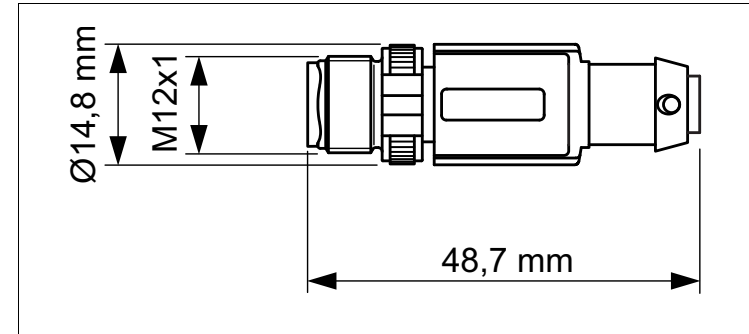
Weiterführende Informationen finden Sie in der Produktdokumentation des eingesetzten PROFIsafe IOL-Device.
Diese steht im Internet zur Verfügung unter www.ifm.com.



DE	Produktinformation
EN	Product Information
FR	Informations produit
IT	Informazioni relative al prodotto
ES	Información de productos
PT	Informação do produto
TR	Ürün Bilgisi
RU	Информация о продукции
PL	Informação do produto
ZH	产品信息

Address plug

E7700S

**Memória de endereços****Descrição**

Memória de endereços intercambiável para endereços de segurança.
A memória de endereços possibilita a substituição fácil de aparelhos.
A memória de endereços deve estar encaixada antes da ligação do aparelho e continuar encaixada durante o funcionamento do aparelho.

Equipamentos compatíveis

A memória de endereços é compatível com o PROFIsafe IOL-Devices.

Documentação

Para informações mais detalhadas, consulte a respectiva documentação do produto do módulo de segurança PROFIsafe IOL-Device utilizado.
Esta encontra-se disponível no endereço www.ifm.com.

Adres fişi**Tanım**

Güvenlik adresi için değiştirilebilir adres fişi.
Adres fişi, kolay cihaz değişirmeyi olanaklı kılar.
Adres fişi, cihaz açılmadan önce takılmalıdır ve işletim sırasında takılı kalmalıdır.

Uyumlu cihazlar

Adres fişi, PROFIsafe IOL cihazları için uygundur.

Dokümantasyon

Daha ayrıntılı bilgiler, kullanılan PROFIsafe IOL cihazına yönelik ürün dokümantasyonunda sağlanmıştır.
Bu, www.ifm.com adresinde çevrimiçi olarak sunulmuştur.

Адресное ЗУ**Описание**

Сменное адресное ЗУ для адреса безопасности.
Адресное ЗУ делает возможной простую замену устройства.
Адресное ЗУ должно быть вставлено до включения устройства и оставаться вставленным во время работы.

Совместимые устройства

Адресное ЗУ подходит для устройств PROFIsafe IOL.

Документация

Дополнительную информацию см. в документации к используемому устройству PROFIsafe IOL.
Его можно найти в Интернете по адресу www.ifm.com.

Pamięć adresów**Opis**

Wymienna pamięć adresów dla adresu bezpieczeństwa.
Pamięć adresów umożliwia łatwą wymianę urządzeń.
Pamięć adresów musi być podłączona przed włączeniem urządzenia i musi pozostać podłączona podczas jego eksploatacji.

Kompatybilne urządzenia

Pamięć adresów jest dostosowana do PROFIsafe IOL-Devices.

 Dokumentacja

Dalsze informacje można znaleźć w dokumentacji produktu stosowanego modułu bezpieczeństwa PROFIsafe IOL-Device.
Dostępność w Internecie pod adresem www.ifm.com.

地址插头**描述**

用于安全地址的可更换地址插头。
该地址插头可让您轻松更换设备。
在打开设备电源之前必须插入该地址插头，并在运行期间保持插入状态。

兼容设备

地址插头适用于 PROFIsafe IOL 设备。

文档

更多详细信息请见所使用的 PROFIsafe IOL 设备的产品文档。
请见网页 www.ifm.com。