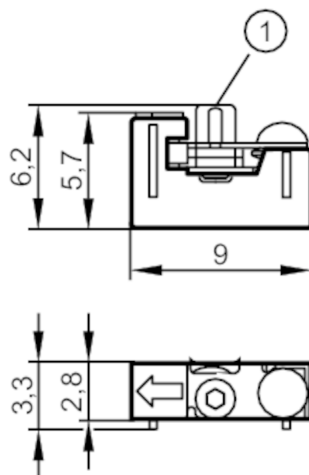


E12004



Znacznik położenia dla czujników do rowka typu C

MEMORY BLOCK C-NUT



1 zacisk montażowy

Aplikacja

Wykonanie dla typu MKC (czujniki do cylindrów z rowkiem typu C)

Dane mechaniczne

Waga [g] 5,7

Typ montażu mocowanie: śruba z rowkiem

Wymiary [mm] 6,2 x 3,3 x 9

Materiał PA; stal kwasoodporna

Uwagi

Sztuk w opakowaniu 1 szt.