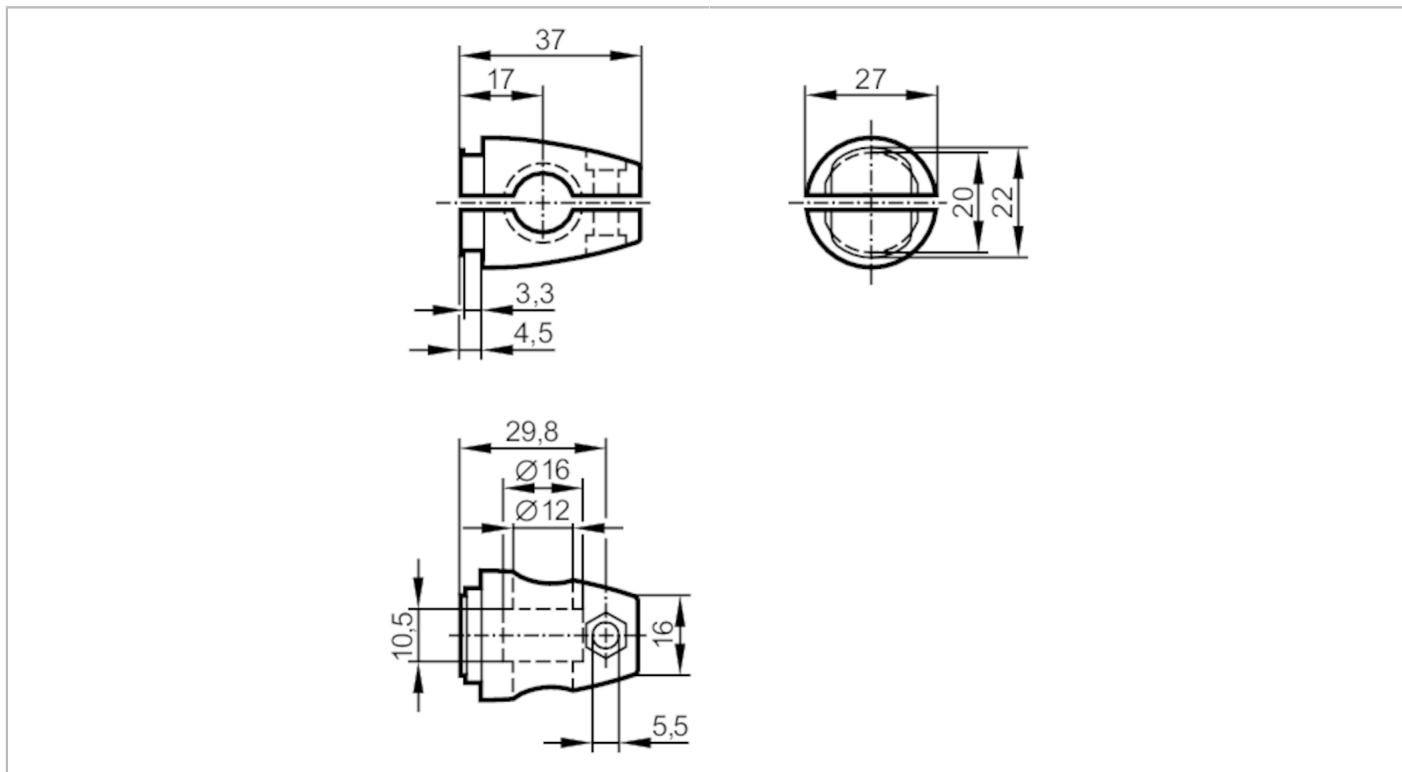


E20716



Zestaw montażowy do czujników do pozycjonowania

CLAMP KF



Dane mechaniczne

Waga	[g]	146
Typ montażu		powierzchnia; (M10)
Wymiary	[mm]	M10
Opis gwintu		M10
Materiał		Zacisk: cynk odlewany ciśnieniowo

Akcesoria

Dostarczane elementy		Śruba montażowa: 1 x M10 x 55
----------------------	--	-------------------------------

Uwagi

Sztuk w opakowaniu		1 szt.
--------------------	--	--------