

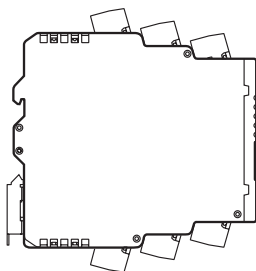


Instrukcja obsługi  
Jednostka przetwarzająca  
do czujników wibracji

PL

**VSE003**

80289760/00 03/2020



# Spis treści

1 Uwagi wstępne .....	3
2 Instrukcje dotyczące bezpieczeństwa.....	3
3 Funkcje i własności.....	4
4 Montaż .....	5
4.1 Montaż czujników .....	5
5 Podłączenie elektryczne.....	6
5.1 Ograniczone napięcie / prąd.....	6
5.2 Schemat połączeń.....	7
5.2.1 Okablowanie czujników 1...4 (S1...S4) wg czujnika .....	8
5.3 Podłączenie czujników .....	8
5.3.1 Monitorowanie przewodu czujnika.....	8
5.4 Połączenie z siecią Ethernet .....	9
5.5 Adres IP .....	9
6 Praca .....	9
6.1 Ustawienia .....	9
7 Wskaźniki (diody LED).....	10
8 Konserwacja, naprawa i utylizacja.....	11
9 Rysunek wymiarowy .....	11

# 1 Uwagi wstępne

- Instrukcje zaznaczone są za pomocą symbolu "►":  
Przykład: ► Urządzenie należy zamontować tak, jak to pokazano na rysunku.



## Ważne uwagi

Niestosowanie się do instrukcji obsługi może prowadzić do nieprawidłowego działania lub zakłóceń.



## Informacje

Nota uzupełniająca

PL

# 2 Instrukcje dotyczące bezpieczeństwa

- Należy zapoznać się z instrukcją obsługi przed przystąpieniem do montażu i uruchomienia urządzenia oraz upewnić się, czy urządzenie może zostać zastosowane w Państwa aplikacji bez jakichkolwiek zastrzeżeń.
- Urządzenie spełnia odpowiednie przepisy i dyrektywy EC.
- Nieprawidłowe użytkowanie urządzenia lub niezgodne z jego przeznaczeniem może doprowadzić do jego wadliwego działania lub wywołać niepożądane skutki w Państwa aplikacji.
- Z tego też powodu montaż, podłączenie elektryczne, uruchomienie i obsługa urządzenia mogą być wykonywane jedynie przez odpowiednio wykwalifikowany personel, upoważniony przez operatora maszyny.
- Wykonanie urządzenia odpowiada klasie ochrony II (EN61010), z wyjątkiem zacisków. Ochrona przed przypadkowym kontaktem (ochrona palców IP20) dotycząca wykwalifikowanego personelu jest gwarantowana wyłącznie po całkowitym włożeniu zacisków. Dlatego też urządzenie należy zawsze montować w szafie sterowniczej z co najmniej IP54, otwieranej wyłącznie za pomocą narzędzia.
- W przypadku jednostek DC, należy generować i zapewniać zewnętrzne zasilanie 24 V DC, wg wymagań bardzo niskich napięć (SELV), ponieważ napięcie jest dostarczane w pobliżu elementów pracujących i na zaciski zasilające czujniki bez dalszych środków ochrony.

### 3 Funkcje i własności

- Elektronika diagnostyczna posiada 2 wejścia analogowe i 4 wejścia dynamiczne. Wejścia te mogą służyć do monitorowania wartości procesowych, diagnostyki wibracji lub analizy innych sygnałów dynamicznych.
- Analogowy sygnał prądowy lub sygnał impulsowy można połączyć do wejść analogowych. Można ich użyć jako wejścia sygnału prędkości w diagnostyce wibracji, lub jako wyzwalacz pomiaru wartości procesu.
- Analogowy sygnał prądowy można także podłączyć do wejść dynamicznych w celu monitorowania maks. 4 dodatkowych wartości procesowych. Alternatywnie można podłączyć do 4 czujników drgań ifm (typ VSA, VSP) lub czujników ze standardowym sygnałem IEPE.
- Możliwość monitoringu i analizy sygnału zależą od wersji firmware. Aktualne oprogramowanie robocze i firmware można pobrać ze strony internetowej ifm.
- Stany alarmowe zadań monitorowania (wartości procesu i/lub obiektów) są wskazywane w elektronice diagnostycznej i/lub 2 wyjściach sprzętowych poprzez diodę LED odpowiedniego czujnika.  
Wyjścia sprzętowe można konfigurować jako 2 x binarne (NO/NC, PNP) lub 1 x analogowe (0/4...20 mA) oraz 1x binarne (NO/NC, PNP).

Przykłady funkcji firmware:

- Monitoring online
  - Wartości procesowe (sygnały analogowe) dla obecnej wartości powyżej i/lub poniżej wartości granicznej.
  - Do 24 wskaźników (objekty) sygnału dynamicznego (np. wibracje) w dziedzinie czasu i częstotliwości (FFT i/lub H-FFT).  
Monitoring obiektów jest możliwy dla 2 kategorii procesu np. obciążenie i prędkość obrotowa).
- Wewnętrzna pamięć trendu ze znacznikiem czasu RTC i elastycznymi interwałami przechowywania każdego obiektu.
- Funkcja licznika

Dla monitorowania i oceny sygnałów dynamicznych (wibracji) firmware zapewnia następujące narzędzia lub ustawienia:

- Analiza spektralna FFT, analiza obwiedni e-FFT, analiza trendu
- Monitoring prędkości wg ISO 10816 ze zmiennymi ustawieniami filtra

Wszystkie parametry oraz/lub zadania monitoringu (wartości procesu i/lub obiekty) konfiguruje się przez oprogramowanie komputerowe, nr artykułu VES004.

Poprzez interfejs Ethernet elektroniki diagnostycznej możliwa jest praca online w celu wizualizacji danych (mierzone wartości, stany alarmowe,...) w innych systemach (np. SCADA, MES, ...). Serwer typu VOS OPC firmy ifm jest odpowiedni do opcjonalnego dostępu do danych.



Urządzenie nie jest dopuszczone do zastosowań związanych z bezpieczeństwem osób.

## 4 Montaż

Urządzenie należy montować w szafie kontrolnej o poziomie bezpieczeństwa co najmniej IP 54, celem zapewnienia ochrony przed przypadkowym kontaktem z niebezpiecznym napięciem dotykowym oraz przed wpływem czynników atmosferycznych. Szafa powinna być zamontowana zgodnie z lokalnym i krajowymi standardami.

Urządzenie należy montować na szynie DIN. Montować pionowo, pozostawić przestrzeń pomiędzy górą urządzenia, a szafą sterowniczą (w celu zapewnienia przepływu powietrza i zapobiegnięcia nadmiernemu nagrzewaniu).

Przy maksymalnej temperaturze otoczenia niezbędne jest dodatkowe chłodzenie konwekcyjne.

Podczas montażu i okablowania należy przeciwdziałać przedostawaniu się zanieczyszczeń przewodzących i innych.

### 4.1 Montaż czujników

- ▶ Stosować się do kryteriów SELV, gdzie czujniki są podłączone w taki sposób, że nie występuje niebezpieczne napięcie dotykowe wobec czujnika i nie jest ono przenoszone na urządzenie!

Czujnik i elektronika diagnostyczna nie są izolowane elektrycznie.

## 5 Podłączenie elektryczne



Urządzenie musi zostać podłączone przez odpowiednio wykwalifikowanego elektryka.

Należy przestrzegać krajowych i międzynarodowych przepisów, dotyczących instalacji urządzeń elektrycznych.

Unikać kontaktu z niebezpiecznym napięciem kontaktowym.

Przed podłączeniem urządzenia, od instalacji należy odłączyć źródło zasilania! Sprawdzić czy przekaźniki są podłączone do napięć zewnętrznych zasilaczy.

- ▶ Odłączyć urządzenie od źródła zasilania
- ▶ Podłączyć urządzenie
- ▶ W celu przeciwdziałania negatywnemu wpływowi na funkcje powodowanego przez napięcie zakłócające, przewody czujnika i przewody zasilające należy poprowadzić osobno. Maksymalna długość przewodu czujnika: 250 m.

Połączenie przez złącze Combicon (wstępnie zamontowane)

Złącza Combicon są dostępne jako akcesoria:

- Złącze z zaciskami sprężynowymi, nr zamówieniowy E40171
- Złącze z zaciskami śrubowymi, nr zamówieniowy E40173

Wyjścia są odporne na zwarcia do 100 mA. Wyjścia można skonfigurować jako normalnie zamknięte lub normalnie otwarte.

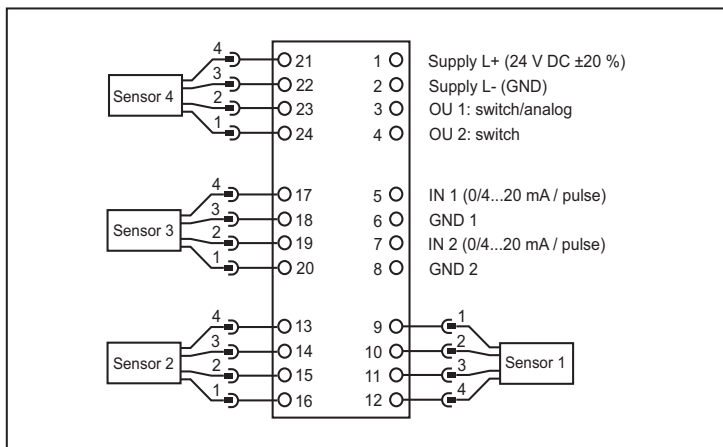
Dodatkowo, można uzyskać analogowy sygnał na wyjściu [OU1] (0/4...20 mA) (np. wartości przyspieszenia).

### 5.1 Ograniczone napięcie / prąd

Wg UL508, urządzenie powinno być zasilane z izolowanego źródła posiadającego dodatkowy bezpiecznik z listy UL o właściwościach

- a) maks. 5 A dla napięć 0...20 Vrms (0...28.3 Vp) lub
- b) 100/Vp dla napięć 20...30 Vrms (28.3...42.4 Vp).

## 5.2 Schemat połączeń



Złącze	Podłączenie	Opis
1	L+	Zasilanie 24 V DC
2	L-	GND
3	OU 1	Wyjście wczesnego ostrzegania
4	OU 2	Wyjście alarmu głównego
5	IN 1	Wejście wartości procesowej 1
6	GND1	
7	IN 2	Wejście wartości procesowej 2
8	GND2	

## 5.2.1 Okablowanie czujników 1...4 (S1...S4) wg czujnika

Wejście czujnika				Zastosowanie			
S1	S2	S3	S4	VSA	VSP	IEPE	0...20 mA
9	16	20	24	BN Zasilanie czujnika	Nie używać	Nie używać	Nie używać
10	15	19	23	WH Prąd wejścia 0...10 mA	IEPE +	IEPE +	Wejście prądowe 0...20 mA
11	14	18	22	BU GND	IEPE -	IEPE -	GND
12	13	17	21	BK Wyjście auto-testu	Nie używać	Nie używać	Nie używać

► Należy zabezpieczyć zasilanie zewnątrz (maks. 2 A).



Uziemienie GND zasilania DC jest bezpośrednio połączone z uziemieniem GND zasilania czujnika. Dlatego też kryteria SELV muszą być spełnione dla zasilania DC (obwód odizolowany od innych obwodów, nieuziemiony)

Jeżeli obwód DC musi być uziemiony (np.: z powodu przepisów krajowych), trzeba stosować się do kryteriów PELV, (bezpieczne bardzo niskie zasilanie, obwód odizolowany od innych obwodów).

## 5.3 Podłączenie czujników

► Stosować się do kryteriów SELV, gdzie czujniki są podłączone w taki sposób, że nie występuje niebezpieczne napięcie dotykowe na czujniku i nie jest ono przenoszone na urządzenie!

Czujnik i elektronika diagnostyczna nie są izolowane elektrycznie.

### 5.3.1 Monitorowanie przewodu czujnika

W przypadku przerwania przewodu, zwarcia lub błędów celki pomiarowej:

- wyjście [OU 1] dostarcza 22 mA ( $\pm 2\%$ ) analogowo lub
- wyjście [OU 2] przełącza się z częstotliwością 1 Hz
- dioda LED [SENS] miga na zielono



## 5.4 Połączenie z siecią Ethernet

Gniazdko RJ45 służy do połączenia do sieci Ethernet.

Przewód Ethernet można zamówić jako akcesorium, np.:

kabel skrosowany, 2 m, nr artykułu EC2080

kabel skrosowany, 5 m, nr artykułu E30112

## 5.5 Adres IP

Domyślnym adresem IP jest 192.168.0.1.

# 6 Praca

Sygnały wejściowe są stale wykrywane i stale monitorowane zgodnie z ustawionymi zadaniami (parametrami). Zadania monitoringu wartości procesu i obiektów (np. monitoring wibracji i diagnostyka) ustawia się przez komputer PC za pomocą oprogramowania (nr artykułu VES004) i wgrywa do elektroniki diagnostycznej jako parametry poprzez interfejs Ethernet. Charakterystyczne wartości (obiekty) w domenie częstotliwości są monitorowane w sekwencji (tryb multiplex), przy jednoczesnym monitorowaniu w domenie częstotliwości.

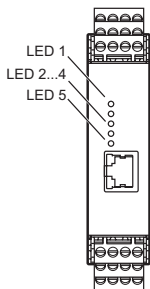
Stany alarmowe nastawionych obiektów można wyprowadzać na maks. 2 wyjściach cyfrowych. Wyjście 1 (OU 1) można też ustawić jako wyjście analogowe (do wskazywania ogólnego poziomu drgań zgodnie ISO 10816). Stany alarmowe obiektów przypisanych do jednego z 4 wejść dynamicznych (czujnik 1...4) wyświetlane są przez odpowiednie diody LED elektroniki diagnostycznej.

Stan pracy elektroniki i czujników jest także wyświetlany poprzez wielokolorowe diody LED na urządzeniu.

## 6.1 Ustawienia

Elektronika diagnostyczna i wizualizacja danych online (sygnały w dziedzinie czasu, widma częstotliwościowe, wartość obiektu, historia danych, ...) są konfigurowane poprzez oprogramowanie elektroniki diagnostycznej (nr artykułu VES004). Dokładny opis funkcji i parametrów można znaleźć w instrukcji oprogramowania lub w pomocy oprogramowania.

## 7 Wskaźniki (diody LED)

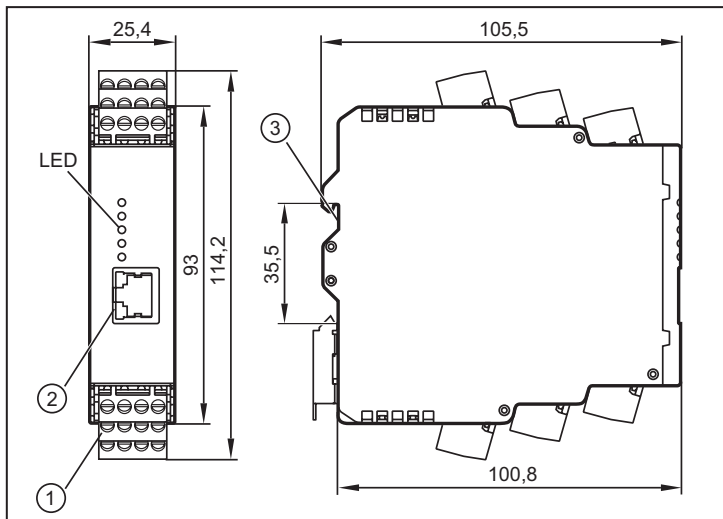


LED 1 dla czujnika 1	
świeci się na zielono	czujnik podłączony i skonfigurowany
miga na zielono	czujnik skonfigurowany; typ VSA - czujnik niepodłączony lub uszkodzony typ IEPE - niepodłączony
świeci się na żółto	wczesne ostrzeżenie
świeci się na czerwono	alarm główny
miga naprzemiennie zielony/żółty	aktywny proces uczenia
Żółta / czerwona migają naprzemiennie	Nie załadowano parametrów
Odpowiednio zachowują się: dioda LED 2 dla czujnika 2 / dioda LED 3 dla czujnika 3 / dioda LED 4 dla czujnika 4	
LED 5 dla systemu	
świeci się na zielono	system OK, trwa monitorowanie
świeci się na żółto	system OK, brak monitorowania, trwa parametryzacja, auto-test lub tryb FFT
miga naprzemiennie zielony/żółty	brak monitorowania, błędne nastawy parametrów
miga naprzemiennie zielony/czerwony	Błąd systemu, błąd EEPROM, błąd systemu, działanie urządzenia ograniczone

## 8 Konserwacja, naprawa i utylizacja

W przypadku prawidłowego użytkowania konserwacja i naprawa nie jest potrzebna. Wszelkie naprawy urządzenia mogą być wykonywane wyłącznie przez producenta. Utylizację urządzenia, w tym baterii, należy przeprowadzić w sposób przyjazny dla środowiska zgodnie z odpowiednimi przepisami danego kraju.

## 9 Rysunek wymiarowy



- 1: Konektor Combicon
- 2: Interfejs Ethernet
- 3: Adapter do montażu na szynie DIN

Dane techniczne oraz dalsze informacje dostępne są na stronie internetowej  
[www.ifm.com](http://www.ifm.com).