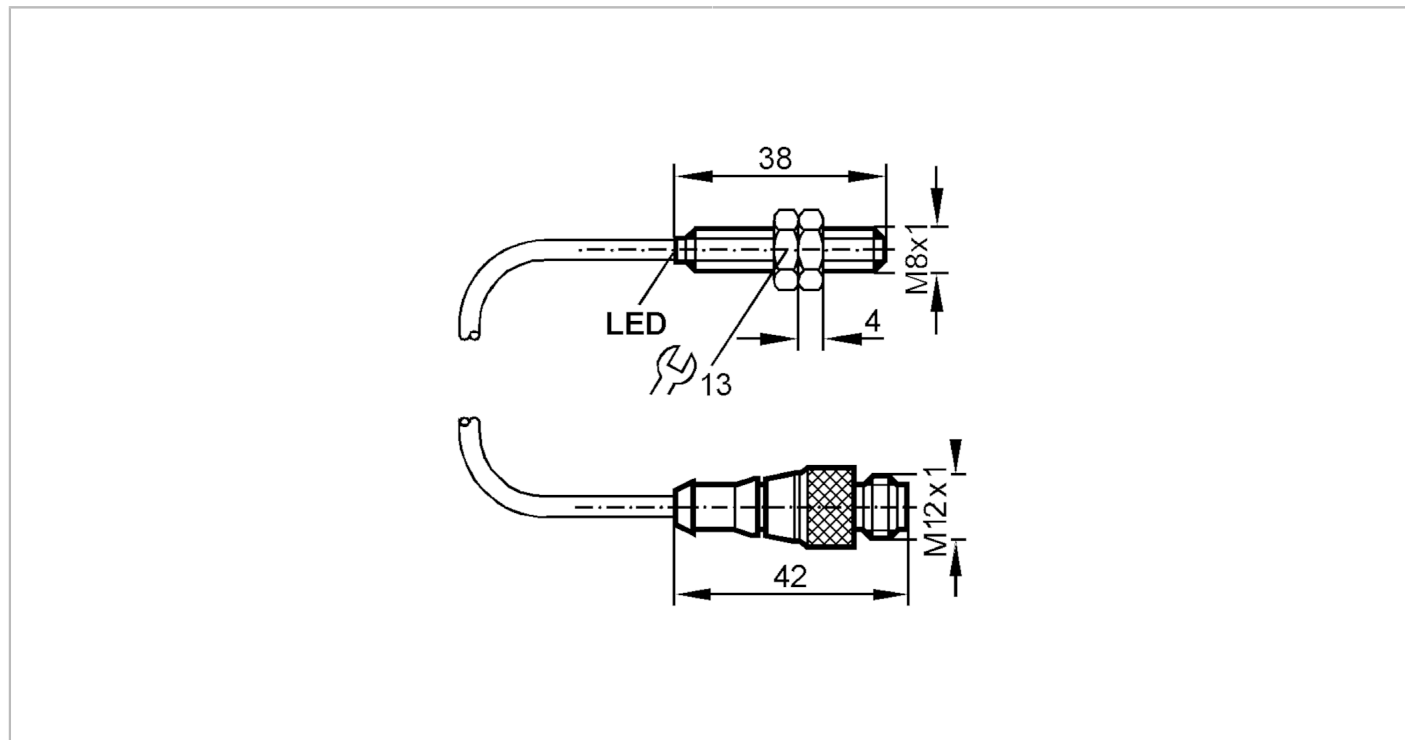


IE5325



Czujnik indukcyjny

IEB3002BAPKG/0,8M/FH/US100DPOR



Cechy produktu

Wykonanie elektryczne	PNP
Funkcja wyjścia	normalnie zamknięte
Strefa działania [mm]	2
Obudowa	Obudowa gwintowana
Wymiary [mm]	M8 x 1

Dane elektryczne

Napięcie zasilania [V]	10...36 DC
Pobór prądu [mA]	15; (24 V)
Klasa ochrony	III
Zabezpieczenie przed odwrotną polaryzacją	tak

Wyjścia

Wykonanie elektryczne	PNP
Funkcja wyjścia	normalnie zamknięte
Maks. spadek napięcia wyjścia przełączającego DC [V]	2,5
Prąd obciążenia wyjścia przełączającego DC [mA]	200
Szczytowy prąd obciążenia wyjścia przełączającego [mA]	200
Częstotliwość przełączania DC [Hz]	1000
Zabezpieczenie przed zwarciami	tak

IE5325



Czujnik indukcyjny

IEB3002BAPKG/0,8M/FH/US100DPOR

Zabezpieczenie przed przeciążeniem		tak
Strefa działania		
Strefa działania [mm]		2
Realny zasięg działania Sr [mm]		2 ± 10 %
Gwarantowany zasięg działania [mm]		0...1,62
Dokładność / odchylenie		
Histereza [% z Sr]		1...15
Dryft punktu przełączania [% z Sr]		-10...10
Warunki pracy		
Temperatura otoczenia [°C]		-25...70
Ochrona		IP 67
Testy / dopuszczenia		
EMC	EN 61000-4-2 ESD	4 kV CD / 8 kV AD
	EN 61000-4-3 w.cz. promieniowane	3 V/m
	EN 61000-4-4 Burst	2 kV
	EN 61000-4-6 w. cz. przewodzone	3 V
	EN 55011	klasa B
MTTF [lata]		2804
Dane mechaniczne		
Waga [g]		39,4
Obudowa		Obudowa gwintowana
Montaż		montaż zabudowany
Wymiary [mm]		M8 x 1
Opis gwintu		M8 x 1
Materiał		mosiądz pokryty białym brązem; LCP
Moment dokręcający [Nm]		A = 5 mm: 1 Nm; B: 2 Nm
Wyświetlacze / elementy robocze		
Wyświetlacz	Stan wyjścia	1 x LED, kolor czerwony
Akcesoria		
Dostarczane elementy		nakrętki zabezpieczające: 2
Uwagi		
Sztuk w opakowaniu		1 szt.

IE5325



Czujnik indukcyjny

IEB3002BAPKG/0,8M/FH/US100DPOR

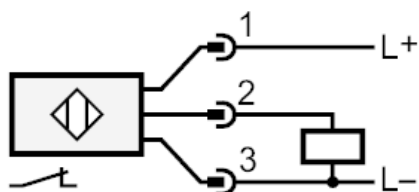
Połączenie elektryczne - wtyk

Przewód: 0,8 m, PUR; pokrycie ognioodporne (FRNC); 3 x 0,14 mm²

Konektor: 1 x M12; kodowanie: A; Nakrętka: obrotowe



Podłączenie



diagramy i wykresy

Montaż

