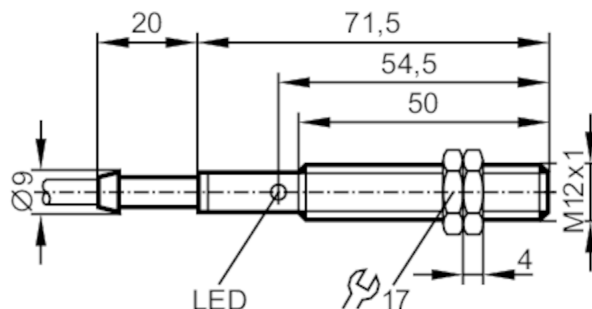


# IF0303



## Czujnik indukcyjny

IFA2002-ABOW



### Cechy produktu

Funkcja wyjścia		normalnie otwarte
Strefa działania [mm]		2
Obudowa		Obudowa gwintowana
Wymiary [mm]		M12 x 1 / L = 71,5

### Dane elektryczne

Częstotliwość AC [Hz]		45...65
Napięcie zasilania [V]		20...250 AC
Klasa ochrony		II
Zabezpieczenie przed odwrotną polaryzacją		nie

### Wyjścia

Funkcja wyjścia		normalnie otwarte
Maks. spadek napięcia wyjścia przełączającego AC [V]		8,5
Minimalny prąd obciążenia [mA]		8
Maks. prąd upływu [mA]		2
Prąd obciążenia wyjścia przełączającego AC [mA]		200; (250 (...50 °C))
Szczytowy prąd obciążenia wyjścia przełączającego [mA]		900; (20 ms / 0,5 Hz)
Częstotliwość przełączania AC [Hz]		25
Zabezpieczenie przed zwarciami		nie
Zabezpieczenie przed przeciążeniem		nie

### Strefa działania

Strefa działania [mm]		2
Realny zasięg działania Sr [mm]		2 ± 10 %
Gwarantowany zasięg działania [mm]		0...1,62

### Dokładność / odchylenie

Współczynnik korekcji		stal: 1 / stal kwasoodporna: 0,7 / mosiądz: 0,4 / aluminium: 0,3 / miedź: 0,2
-----------------------	--	---

# IF0303



## Czujnik indukcyjny

IFA2002-ABOW

Histereza	[% z Sr]	3...15
Dryft punktu przełączania	[% z Sr]	-10...10

### Warunki pracy

Temperatura otoczenia	[°C]	-25...80
Ochrona		IP 67

### Testy / dopuszczenia

EMC	EN 61000-4-2 ESD	4 kV CD / 8 kV AD
	EN 61000-4-3 w.cz. promieniowane	3 V/m
	EN 61000-4-4 Burst	2 kV
	EN 61000-4-6 w. cz. przewodzone	3 V
	EN 55011	klasa B
MTTF	[lata]	932

### Dane mechaniczne

Waga	[g]	116,7
Obudowa		Obudowa gwintowana
Montaż		montaż zabudowany
Wymiary	[mm]	M12 x 1 / L = 71,5
Opis gwintu		M12 x 1
Materiał		obudowa: mosiądz pokryty białym brązem; powierzchnia aktywna: PBT naturalny; Nakrętki: mosiądz pokryty białym brązem; wejście kablowe: TPE-E; okno LED: PBT naturalny
Moment dokręcający	[Nm]	A = 4 mm: 3,5 Nm; B: 5 Nm

### Wyświetlacze / elementy robocze

Wyświetlacz	Stan wyjścia	1 x LED, kolor czerwony
-------------	--------------	-------------------------

### Połączenie elektryczne

Wymagana ochrona	bezpiecznik miniaturowy wg IEC60127-2 karta 1; ≤ 2 A; szybki
------------------	--

### Akcesoria

Dostarczane elementy	nakrętki zabezpieczające: 2
----------------------	-----------------------------

### Uwagi

Uwagi	Zalecenie: Po wystąpieniu zwarcia należy sprawdzić, czy urządzenie działa prawidłowo.
Sztuk w opakowaniu	1 szt.

# IF0303



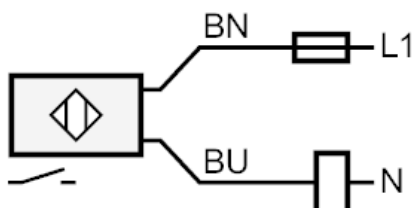
## Czujnik indukcyjny

IFA2002-ABOW

### Połączenie elektryczne

Przewód: 2 m, PVC; 2 x 0,5 mm<sup>2</sup>

### Podłączenie



Uwaga bezpiecznik miniaturowy wg IEC60127-2 karta 1 ≤ 2 A szybki

Kolory żył :

BN = brązowy  
BU = niebieski

### diagramy i wykresy

Montaż

