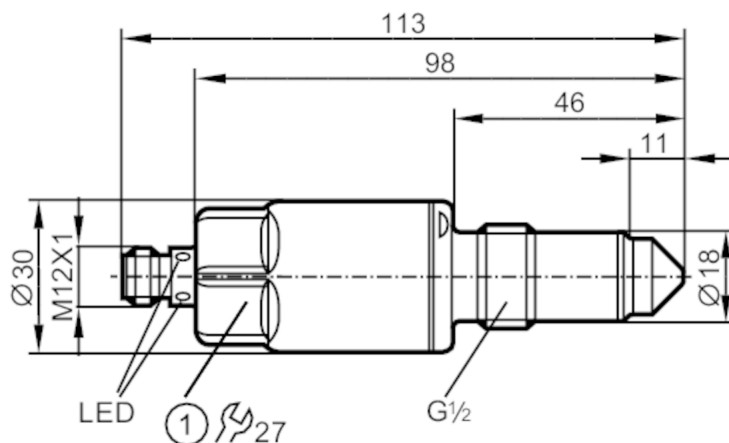


LMT01A



Czujnik poziomu do punktowej detekcji poziomu

LMACE-A12E-QSKG-1/US/3D/3G



1 Moment dokręcający 20...25 Nm



Cechy produktu

Liczba wejść i wyjść	Liczba wyjść binarnych: 2
Ustawienia fabryczne	oleje; media bazujące na olejach; media sypkie
Przyłącze procesowe	połączenie gwintowane G 1/2 stożek uszczelniający

Aplikacja

Konstrukcja	styki pozłacane
Media	Ciecze; media lepkie; media sypkie
Nie stosować do	Patrz instrukcja obsługi, rozdział "Funkcje i własności".
Temperatura medium [°C]	-20...85
Długość sondy [mm]	11
Ciśnienie w zbiorniku [bar]	-1...40

Dane elektryczne

Napięcie zasilania [V]	18...30 DC
Pobór prądu [mA]	< 50
Klasa ochrony	III
Zabezpieczenie przed odwrotną polaryzacją	tak
Zasada pomiaru	pojemnościowy

Wejścia / wyjścia

Liczba wejść i wyjść	Liczba wyjść binarnych: 2
----------------------	---------------------------

Wyjścia

Łączna liczba wyjść	2
Sygnal wyjściowy	sygnal przełączający; IO-Link
Wykonanie elektryczne	PNP/NPN
Liczba wyjść binarnych	2
Funkcja wyjścia	normalnie otwarte / zamknięte; (parametryzowalna)
Maks. spadek napięcia wyjścia przełączającego DC [V]	2,5
Prąd obciążenia wyjścia przełączającego DC [mA]	100

LMT01A



Czujnik poziomu do punktowej detekcji poziomu

LMACE-A12E-QSKG-1/US/3D/3G

Zabezpieczenie przed zwarciami	tak
Typ zabezpieczenia przed zwarciami	impulsowe
Zabezpieczenie przed przeciążeniami	tak

Zakres pomiaru / nastaw

Ustawienia fabryczne	oleje; media bazujące na olejach; media sypkie
----------------------	--

Czasy reakcji

Czas reakcji [s]	< 0,5
------------------	-------

Interfejsy

Interfejs komunikacyjny	IO-Link
Typ transmisji	COM2 (38,4 kBaud)
IO-Link Revision	1.1
Norma SDCI	IEC 61131-9
Profil	Smart Sensor: Process Data Variable; Device Identification
SIO tryb	tak
Wymagany typ portu master	A
Ilość danych analogowych	1
Ilość danych binarnych	2
Min.czas cyklu procesu [ms]	2,3
Obsługiwane DeviceID	Typ działania domyślnie DeviceID 305

Warunki pracy

Temperatura otoczenia [°C]	-20...60
Temperatura składowania [°C]	-40...85
Ochrona	IP 67; (przy użytkowaniu poza strefą EX: IP 68 / IP 69)

Testy / dopuszczenia

Oznaczenie ATEX	Ex II 3D Ex tc IIIC T90°C Dc X	
	Ex II 3G Ex nA IIC T4 Gc X	
EMC	DIN EN 61000-6-2 DIN EN 61000-6-4 DIN EN 61000-6-3	zbiorniki otwarte zbiorniki zamknięte
Odporność na wstrząsy	DIN EN 68000-2-27	50 g (11 ms)
Odporność na wibracje	DIN EN 68000-2-6	20 g (10...2000 Hz)
MTTF [lata]		223

Dane mechaniczne

Waga [g]	218
Materiał	stal nierdzewna (1.4404 / 316L); PEEK; PEI; FKM
Materiały części w kontakcie z medium	PEEK; charakterystyka powierzchniowa: Ra < 0,8 / Rz 4
Przyłącze procesowe	połączenie gwintowane G 1/2 stożek uszczelniający

Wyświetlacze / elementy robocze

Wyświetlacz	Stan wyjścia	LED, kolor żółty
	status pracy	LED, kolor zielony

LMT01A



Czujnik poziomu do punktowej detekcji poziomu

LMACE-A12E-QSKG-1/US/3D/3G

Uwagi

Sztuk w opakowaniu

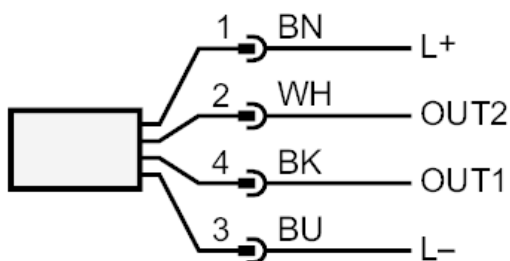
1 szt.

Połączenie elektryczne

Konektor: 1 x M12; kodowanie: A; Styki: połączane



Podłączenie



OUT1: Wyjście przełączające IO-Link Teach

OUT2: Wyjście przełączające

Kolory zgodne z DIN EN 60947-5-2

Kolory żył :

BK = czarny

BN = brązowy

BU = niebieski

WH = biały