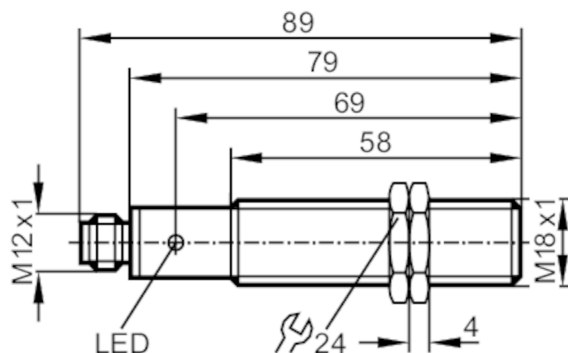


IG6062



Czujnik indukcyjny

IGA2005-FRKG/US-100-IRF



Cechy produktu

Wykonanie elektryczne	PNP/NPN
Funkcja wyjścia	normalnie otwarte / zamknięte; (wybieralne)
Strefa działania [mm]	5
Obudowa	Obudowa gwintowana
Wymiary [mm]	M18 x 1 / L = 89

Dane elektryczne

Napięcie zasilania [V]	10...36 DC
Klasa ochrony	III
Zabezpieczenie przed odwrotną polaryzacją	tak

Wyjścia

Wykonanie elektryczne	PNP/NPN
Funkcja wyjścia	normalnie otwarte / zamknięte; (wybieralne)
Maks. spadek napięcia wyjścia przełączającego DC [V]	5,5
Minimalny prąd obciążenia [mA]	4
Maks. prąd upływu [mA]	0,8
Prąd obciążenia wyjścia przełączającego DC [mA]	250
Częstotliwość przełączania DC [Hz]	100
Zabezpieczenie przed zwarciami	tak
Typ zabezpieczenia przed zwarciami	impulsowe
Zabezpieczenie przed przeciążeniem	tak

Strefa działania

Strefa działania [mm]	5
Realny zasięg działania Sr [mm]	5 ± 10 %
Gwarantowany zasięg działania [mm]	0...4,05

IG6062



Czujnik indukcyjny

IGA2005-FRKG/US-100-IRF

Dokładność / odchylenie		
Współczynnik korekcji	stal: 1 / stal kwasoodporna: 0,7 / mosiądz: 0,4 / aluminium: 0,4 / miedź: 0,3	
Histereza [% z Sr]	3...15	
Dryft punktu przełączania [% z Sr]	-10...10	
Warunki pracy		
Temperatura otoczenia [°C]	-25...80	
Ochrona	IP 67	
Zwiększona ochrona	tak	
Testy / dopuszczenia		
EMC	EN 60947-5-2	
	EN 55011	klasa B
	VG95373	
	VDE0160	
MTTF [lata]	1483	
Dane mechaniczne		
Waga [g]	74,6	
Obudowa	Obudowa gwintowana	
Montaż	montaż zabudowany	
Wymiary [mm]	M18 x 1 / L = 89	
Opis gwintu	M18 x 1	
Materiał	mosiądz pokryty białym brązem; PC	
Wyświetlacze / elementy robocze		
Wyświetlacz	Stan wyjścia	1 x LED, kolor żółty
Akcesoria		
Dostarczane elementy	nakrętki zabezpieczające: 2	
Uwagi		
Sztuk w opakowaniu	1 szt.	

IG6062



Czujnik indukcyjny

IGA2005-FRKG/US-100-IRF

Połączenie elektryczne - wtyk

Konektor: 1 x M12; kodowanie: A

