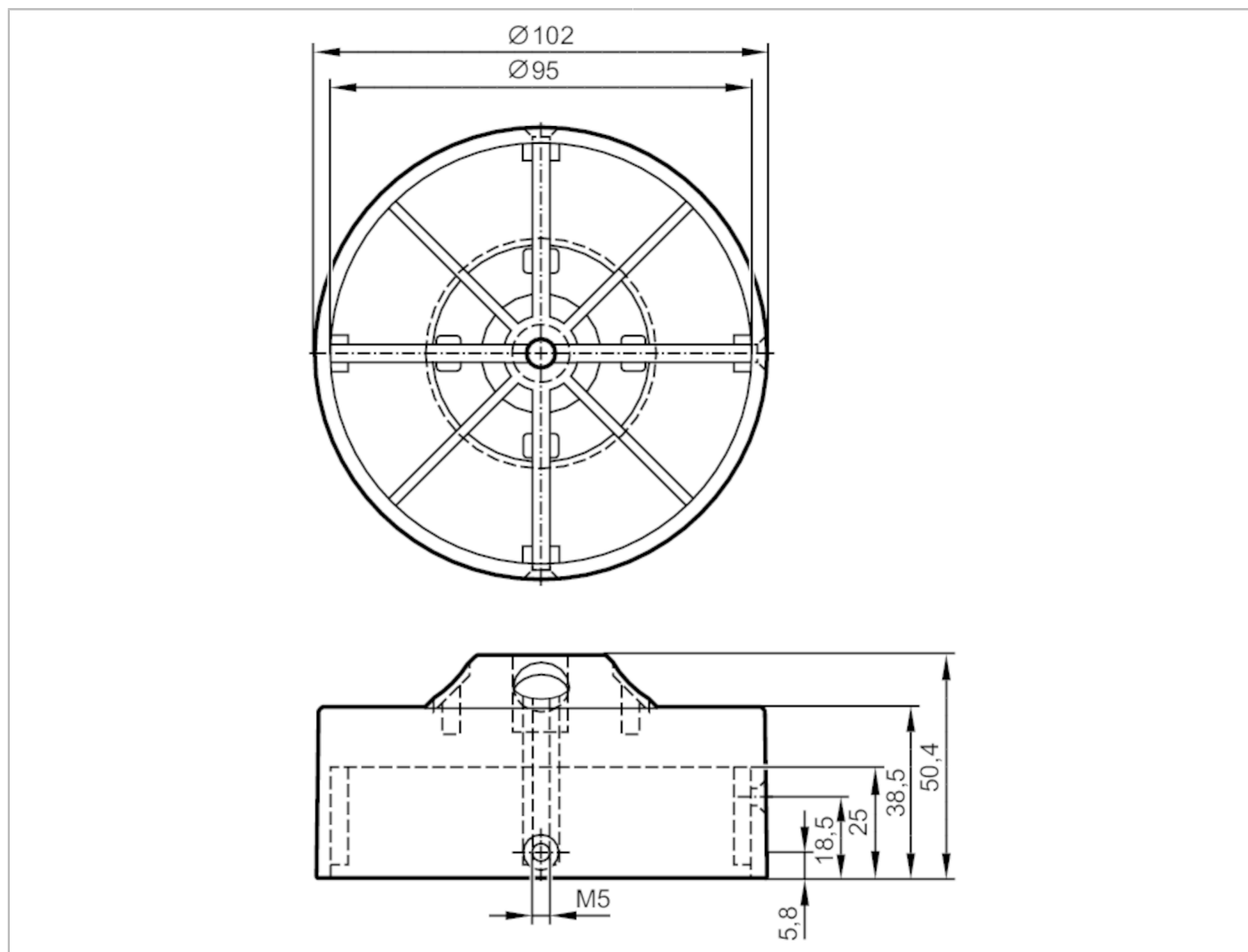


E17328



Znacznik położenia do siłowników zaworowych

PUCK/IND/BK/D102



Aplikacja

Wykonanie

dla mechanicznego sprzęgu z siłownikami pneumatycznymi lub ręcznie uruchomianymi zaworami VDI / VDE 3845, ISO 5211 / DIN 3337

Dane mechaniczne

Waga [g] 99,2

Docelowa średnica znacznika [mm] 102

Odległość między otworami [mm] 130

Wysokość wału napędu zaworu [mm] 30

Liczba możliwych pozycji punktu przełączającego znacznika 3

Materiał znacznik położenia: PA 6 czarny; śruby: stal nierdzewna (1.4302)

Uwagi

Sztuk w opakowaniu 1 szt.