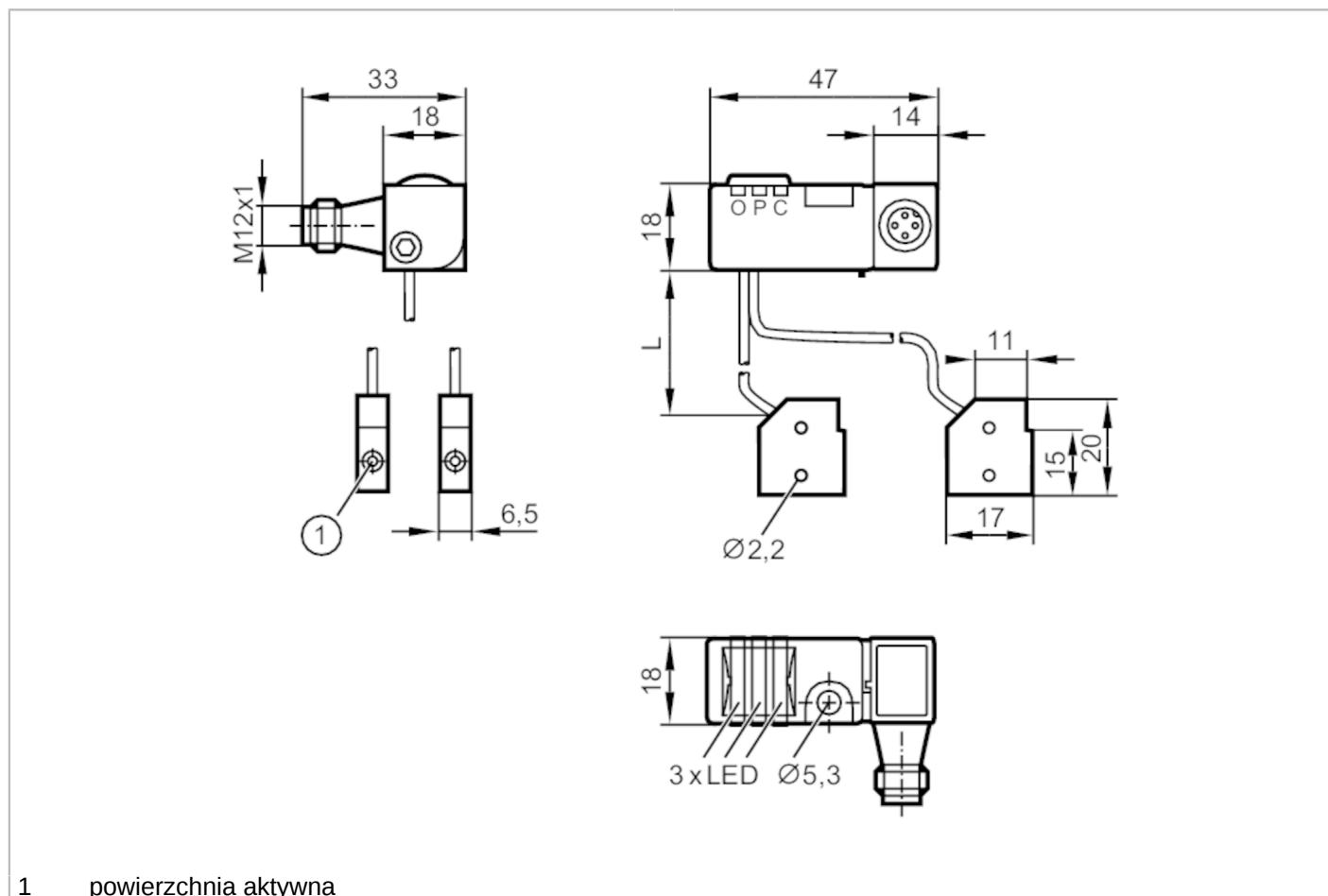


IN5456



Czujnik indukcyjny

INS3002DBPKG/US-100-YPS/S6A/05



1 powierzchnia aktywna



Cechy produktu

Wykonanie elektryczne	PNP
Funkcja wyjścia	2 x NO
Strefa działania [mm]	2
Obudowa	prostokątnej

Aplikacja

Konstrukcja	Odporność na pole elektromagnetyczne
Odporność na pole elektromagnetyczne	tak

Dane elektryczne

Napięcie zasilania [V]	10...30 DC
Pobór prądu [mA]	15; (24 V)
Klasa ochrony	II
Zabezpieczenie przed odwrotną polaryzacją	tak

IN5456



Czujnik indukcyjny

INS3002DBPKG/US-100-YPS/S6A/05

Wyjścia		
Wykonanie elektryczne		PNP
Funkcja wyjścia		2 x NO
Maks. spadek napięcia wyjścia przełączającego DC [V]		2
Prąd obciążenia wyjścia przełączającego DC [mA]		200
Częstotliwość przełączania DC [Hz]		25
Zabezpieczenie przed zwarciami		tak
Typ zabezpieczenia przed zwarciami		impulsowe
Zabezpieczenie przed przeciążeniami		tak
Strefa działania		
Strefa działania [mm]		2
Realny zasięg działania Sr [mm]		2 ± 10 %
Gwarantowany zasięg działania [mm]		0...1,62
Dokładność / odchylenie		
Współczynnik korekcji	stal: 1 / stal kwasoodporna: 0,85 / aluminium: 0,4 / miedź: 0,3	
Dryft punktu przełączania [% z Sr]		-10...10
Warunki pracy		
Temperatura otoczenia [°C]		-25...70
Ochrona		IP 67
Testy / dopuszczenia		
EMC	IEC61000	
Dane mechaniczne		
Waga [g]		58
Obudowa	prostokątny	
Montaż	montaż niezabudowany	
Materiał	obudowa: ABS	
Długość L [mm]		50
Wyświetlacze / elementy robocze		
Wyświetlacz	Stan wyjścia	1 x LED, kolor żółty czujnik 1
	Stan wyjścia	1 x LED, kolor czerwony czujnik 2
	działanie	LED, kolor zielony
Uwagi		
Sztuk w opakowaniu		1 szt.
Połączenie elektryczne		
Konektor: 1 x M12; kodowanie: A		

IN5456



Czujnik indukcyjny

INS3002DBPKG/US-100-YPS/S6A/05



Podłączenie

