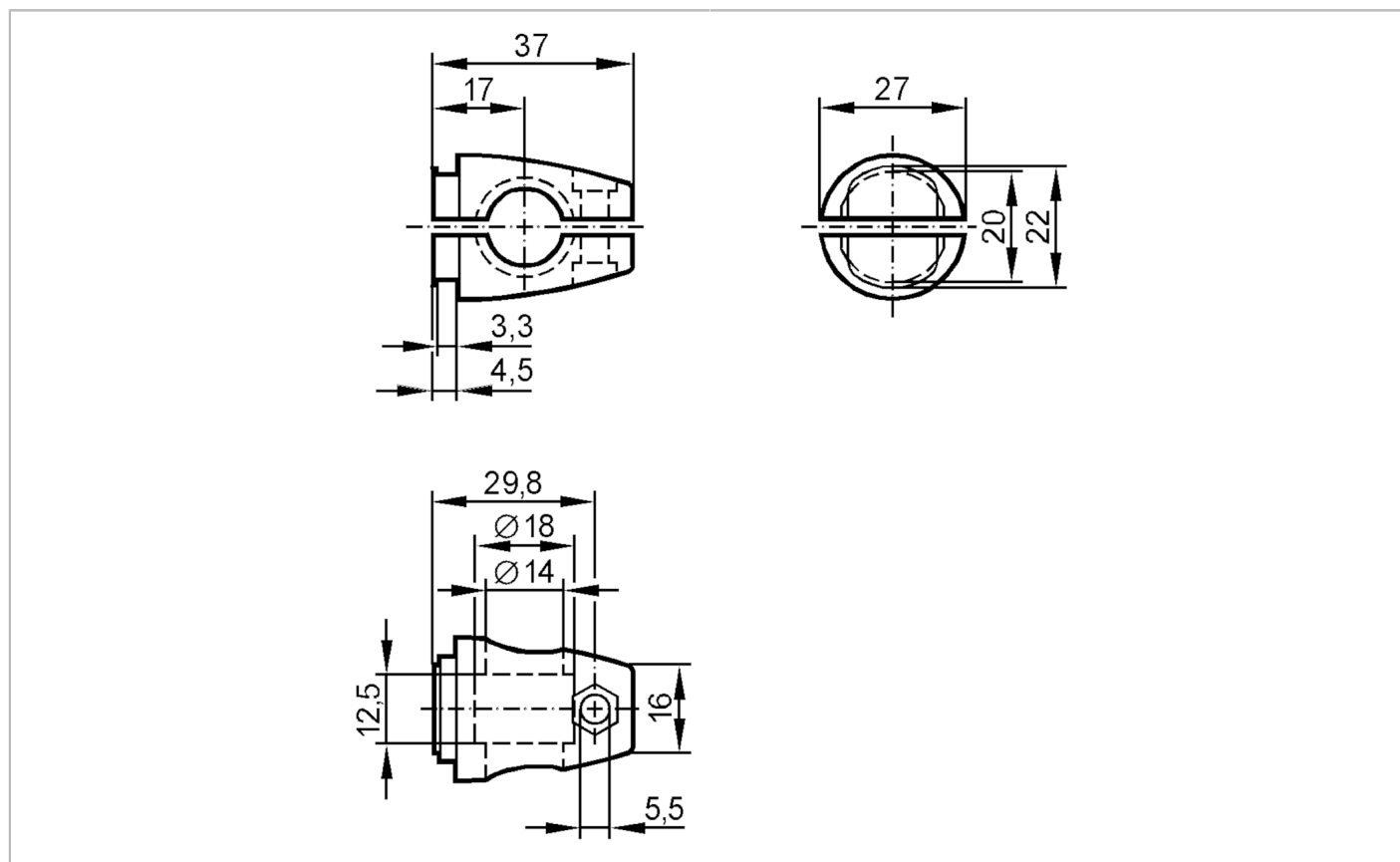


E20795



Zestaw montażowy do czujników do pozycjonowania

CLAMP M12 ROD MOUNTING



Dane mechaniczne	
Waga [g]	72,5
Typ montażu	Pręt montażowy; (Ø 14 mm)
Wymiary [mm]	M12
Opis gwintu	M12
Materiał	Zacisk: cynk odlewany ciśnieniowo
Uwagi	
Sztuk w opakowaniu	1 szt.