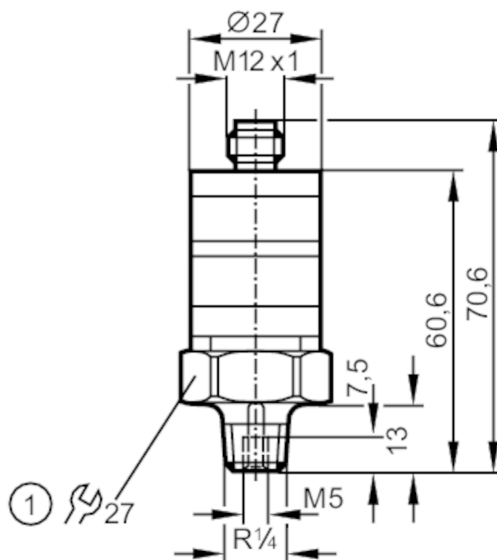


PK6734



Presostat z intuicyjną nastawą punktu przełączenia

PK-010-RFP14-HCPKG/US/ /W



1 Moment dokręcający 25 Nm



Cechy produktu

Liczba wejść i wyjść	Liczba wyjść binarnych: 2		
Zakres pomiarowy	0...10 bar	0...1000 kPa	0...1 MPa
Przyłącze procesowe	połączenie gwintowane R 1/4 gwint zewnętrzny Gwint wewnętrzny: M5		

Aplikacja

Aplikacja	do aplikacji przemysłowych	
Media	ciecze i gazy	
Temperatura medium [°C]	-25...80	
Minimalne ciśnienie niszczące	300 bar	30 MPa
Wytrzymałość na ciśnienie	25 bar	2,5 Mpa
Rodzaj ciśnienia	ciśnienie względne	

Dane elektryczne

Napięcie zasilania [V]	9,6...32 DC	
Pobór prądu [mA]	< 25	
Min. rezystancja izolacji [MΩ]	100; (500 V DC)	
Klasa ochrony	III	
Zabezpieczenie przed odwrotną polaryzacją	tak	

Wejścia / wyjścia

Liczba wejść i wyjść	Liczba wyjść binarnych: 2
----------------------	---------------------------

Wyjścia

Łączna liczba wyjść	2
Sygnał wyjściowy	sygnał przełączający
Wykonanie elektryczne	PNP
Liczba wyjść binarnych	2

PK6734



Presostat z intuicyjną nastawą punktu przełączania

PK-010-RFP14-HCPKG/US/ /W

Funkcja wyjścia		komplementarny
Maks. spadek napięcia wyjścia przełączającego DC [V]		2
Prąd obciążenia wyjścia przełączającego DC [mA]		500
Częstotliwość przełączania DC [Hz]		100
Zabezpieczenie przed zwarciami		tak
Typ zabezpieczenia przed zwarciami		impulsowe
Zabezpieczenie przed przeciążeniem		tak

Zakres pomiaru / nastaw

Zakres pomiarowy	0...10 bar	0...1000 kPa	0...1 MPa
Punkt przełączania SP	0,5...10 bar		0,05...1 MPa
Punkt resetu rP	0,3...9,8 bar		0,03...0,98 MPa

Dokładność / odchylenie

Dokładność punktu przełączania [% wartości końcowej]		< ± 2,5; (Ustawiana dokładność)	
Powtarzalność [% wartości końcowej]		< ± 0,5; (z wahaniami temperatury < 10 K)	
Odchyłka od charakterystyki [% wartości końcowej]		< ± 1,5 (BFSL) / < ± 2,5 (LS); (BFSL = Best Fit Straight Line; LS = ustawianie wartości brzegowej)	
Dryft temperaturowy na 10K		< ± 0,5	

Software / programowanie

Regulacja punktu przełączania		pierścień regulacyjny	
-------------------------------	--	-----------------------	--

Warunki pracy

Temperatura otoczenia [°C]		-25...80	
Temperatura składowania [°C]		-40...100	
Ochrona		IP 67	

Testy / dopuszczenia

EMC		DIN EN 61000-6-2	
		DIN EN 61000-6-3	
Odporność na wstrząsy		DIN IEC 68-2-27	50 g (11 ms)
Odporność na wibracje		DIN IEC 68-2-6	20 g (10...2000 Hz)
MTTF [lata]		500	
Dyrektywa PED Urządzenia Ciśnieniowe		dobra praktyka inżynierska; może być stosowany do płynów grupy 2; płyny grupy 1 na zapytanie	

Dane mechaniczne

Waga [g]		93	
Materiał		PBT; PC; FKM; stal nierdzewna (1.4404 / 316L)	
Materiały części w kontakcie z medium		stal nierdzewna (1.4404 / 316L)	

PK6734



Presostat z intuicyjną nastawą punktu przełączenia

PK-010-RFP14-HCPKG/US/ /W

Min. liczba cykli ciśnienia	50 milionów
Przyłącze procesowe	połączenie gwintowane R 1/4 gwint zewnętrzny Gwint wewnętrzny:M5
Zintegrowany tłumik	nie (można zainstalować)

Wyświetlacze / elementy robocze

Wyświetlacz	działanie	LED, kolor zielony
	Stan wyjścia	LED, kolor żółty
Ze skalą		tak

Uwagi

Sztuk w opakowaniu	1 szt.
--------------------	--------

Połączenie elektryczne

Konektor: 1 x M12; kodowanie: A



Podłączenie

