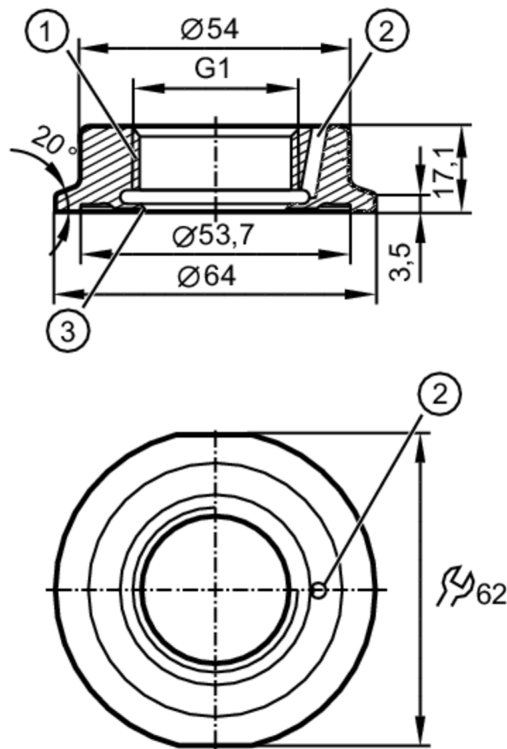




## Adapter procesowy Clamp DIN 11864

ADAPT DIN11864-3-BKS-A/DN40 3A



- 1 Aseptoflex Vario  
2 otwór przecieków  
3 krawędź uszczelniająca



EC 1935/2004 EHEDG Certified



Aplikacja	
Wykonanie	z otworem do detekcji wycieków
Wytrzymałość na ciśnienie [bar]	40
Testy / dopuszczenia	
Dyrektywa PED Urządzenia Ciśnieniowe	Możliwa klasyfikacja do PED zależy od aplikacji i musi zostać przeprowadzona przez użytkownika / operatora.
Dyrektywa PED Urządzenia Ciśnieniowe EAC	Adapter jest przeznaczony do wykorzystania w urządzeniach, maszynach i instalacjach, które nie podlegają kategoriom zasady technicznej TR CU 032/2013.
Instrukcje bezpieczeństwa	Kompatybilność pomiędzy medium i materiałem produktu musi być sprawdzona we wszystkich zastosowaniach.
Dane mechaniczne	
Waga [g]	266
Materiały części w kontakcie z medium	stal kwasoodporna (1.4435 / 316L) ; charakterystyka powierzchniowa : Ra<0,4 / Rz 4
Podłączenie czujnika	G 1 Aseptoflex Vario
Przyłącze procesowe	Clamp DN40 DIN 11864-3-A-BKS
Klasa wyposażenia higienicznego zgodna z DIN 11866	H4

# E33308



## Adapter procesowy Clamp DIN 11864

ADAPT DIN11864-3-BKS-A/DN40 3A

Akcesoria	
Dostarczane elementy	O-ring: 1 x 24 x 2, EPDM, zgodny z FDA, E30054
Akcesoria (opcjonalne)	O-ring: 1 x 24 x 2, FKM, zgodny z FDA, E30123 pierścień uszczelniający: 1, PEEK, zgodny z FDA, E30124
Uwagi	
Sztuk w opakowaniu	1 szt.