

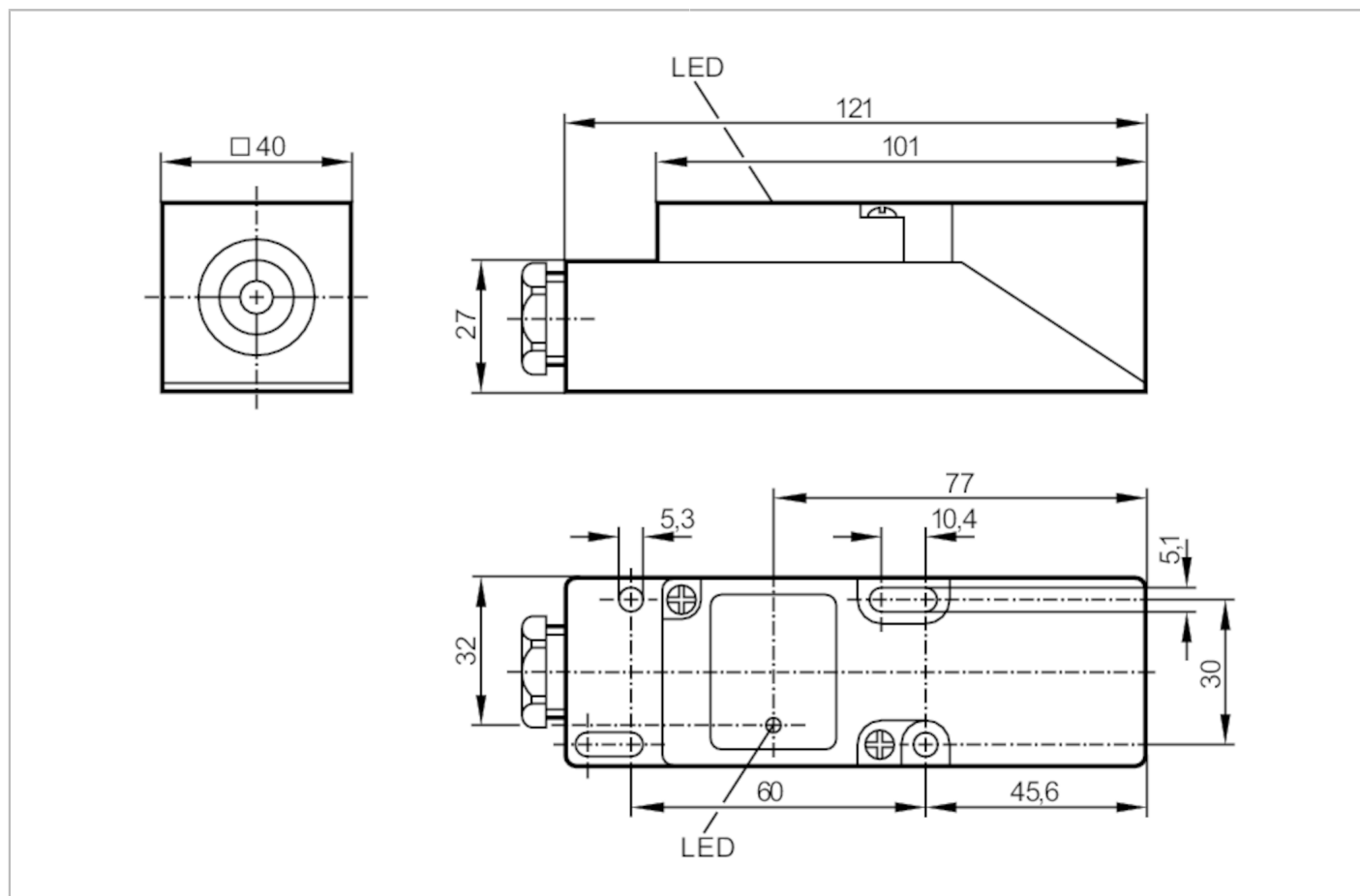
# IM9201



## Czujnik indukcyjny

IME2020-ARKG/UP

RT



### Cechy produktu

Wykonanie elektryczne	PNP/NPN
Funkcja wyjścia	normalnie otwarte
Strefa działania [mm]	20
Obudowa	prostokątna
Wymiary [mm]	40 x 40 x 120

### Dane elektryczne

Napięcie zasilania [V]	10...55 DC
Klasa ochrony	II
Zabezpieczenie przed odwrotną polaryzacją	tak

### Wyjścia

Wykonanie elektryczne	PNP/NPN
Funkcja wyjścia	normalnie otwarte
Maks. spadek napięcia wyjścia przełączającego DC [V]	4,6
Minimalny prąd obciążenia [mA]	4
Maks. prąd upływu [mA]	1
Prąd obciążenia wyjścia przełączającego DC [mA]	400

# IM9201



## Czujnik indukcyjny

IME2020-ARKG/UP

RT

Częstotliwość przełączania DC	[Hz]	300
Zabezpieczenie przed zwarciami		tak
Typ zabezpieczenia przed zwarciami		impulsowe
Zabezpieczenie przed przeciążeniem		tak

### Strefa działania

Strefa działania	[mm]	20
Realny zasięg działania Sr	[mm]	20 ± 10 %
Gwarantowany zasięg działania	[mm]	0...16,2

### Dokładność / odchylenie

Współczynnik korekcji		stal: 1 / stal kwasoodporna: 0,7 / mosiądz: 0,4 / aluminium: 0,3 / miedź: 0,2
Histeresa	[% z Sr]	1...15
Dryft punktu przełączania	[% z Sr]	-10...10

### Warunki pracy

Temperatura otoczenia	[°C]	-25...80
Ochrona		IP 65

### Testy / dopuszczenia

EMC	EN 60947-5-2	
	EN 55011	klasa B
MTTF	[lata]	1657

### Dane mechaniczne

Waga	[g]	181
Obudowa		prostokątny
Montaż		montaż niezabudowany
Wymiary	[mm]	40 x 40 x 120
Materiał		PPE modyfikowany

### Wyświetlacze / elementy robocze

Wyświetlacz	Stan wyjścia	1 x LED, kolor żółty
-------------	--------------	----------------------

### Uwagi

Uwagi		5 pozycji możliwego ustawienia strefy aktywnej
Sztuk w opakowaniu		1 szt.

# IM9201



## Czujnik indukcyjny

IME2020-ARKG/JP RT

### Połączenie elektryczne

zaciski: ...2,5 mm<sup>2</sup>; Osłona przewodu: Ø 7...13 mm; Dławiak kablowy: M20 X 1,5

### Podłączenie

