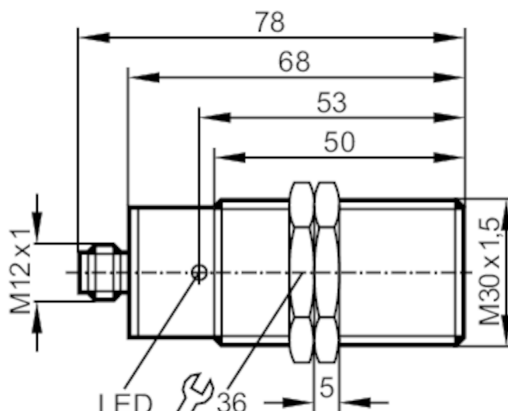




## Czujnik indukcyjny

IIA2010-FRKG/US-100-IRF



## Cechy produktu

Wykonanie elektryczne	PNP/NPN
Funkcja wyjścia	normalnie otwarte / zamknięte; (wybieralne)
Strefa działania [mm]	10
Obudowa	Obudowa gwintowana
Wymiary [mm]	M30 x 1,5 / L = 78

## Dane elektryczne

Napięcie zasilania [V]	10...55 DC
Klasa ochrony	II
Zabezpieczenie przed odwrotną polaryzacją	tak

## Wyjścia

Wykonanie elektryczne	PNP/NPN
Funkcja wyjścia	normalnie otwarte / zamknięte; (wybieralne)
Maks. spadek napięcia wyjścia przełączającego DC [V]	4,6
Minimalny prąd obciążenia [mA]	4
Maks. prąd upływu [mA]	0,5
Prąd obciążenia wyjścia przełączającego DC [mA]	400
Częstotliwość przełączania DC [Hz]	450
Zabezpieczenie przed zwarciami	tak
Typ zabezpieczenia przed zwarciami	impulsowe
Zabezpieczenie przed przeciążeniem	tak

## Strefa działania

Strefa działania [mm]	10
Realny zasięg działania Sr [mm]	10 ± 10 %
Gwarantowany zasięg działania [mm]	0...8,1

# II5490



## Czujnik indukcyjny

IIA2010-FRKG/US-100-IRF

Dokładność / odchylenie		
Współczynnik korekcji	stal: 1 / stal kwasoodporna: 0,7 / mosiądz: 0,4 / aluminium: 0,3 / miedź: 0,2	
Histereza [% z Sr]	1...15	
Dryft punktu przełączania [% z Sr]	-10...10	
Warunki pracy		
Temperatura otoczenia [°C]	-25...80	
Ochrona	IP 67	
Testy / dopuszczenia		
EMC	EN 60947-5-2	
	EN 55011	klasa B
MTTF [lata]	1699	
Dane mechaniczne		
Waga [g]	151	
Obudowa	Obudowa gwintowana	
Montaż	montaż zabudowany	
Wymiary [mm]	M30 x 1,5 / L = 78	
Opis gwintu	M30 x 1,5	
Materiał	mosiądz pokryty białym brązem; powierzchnia aktywna: PBT	
Wyświetlacze / elementy robocze		
Wyświetlacz	Stan wyjścia	1 x LED, kolor żółty
Akcesoria		
Dostarczane elementy	nakrętki zabezpieczające: 2	
Uwagi		
Sztuk w opakowaniu	1 szt.	

# II5490



## Czujnik indukcyjny

IIA2010-FRKG/US-100-IRF

### Połączenie elektryczne - wtyk

Konektor: 1 x M12; kodowanie: A

