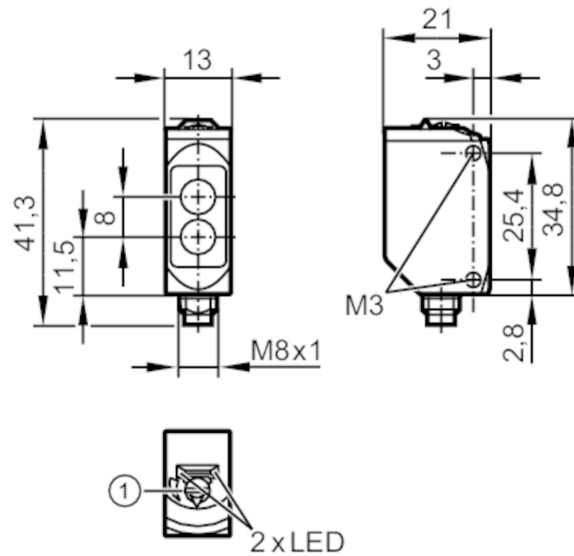


O6T210



Czujnik dyfuzyjny

O6T-CPKG/AS/4P



- 1 potencjometr czułości
Odbiornik w górnej soczewce
Nadajnik w dolnej soczewce



Cechy produktu

Rodzaj światła	światło czerwone
Obudowa	prostopadłościan

Aplikacja

Zasada działania	Czujnik dyfuzyjny
------------------	-------------------

Dane elektryczne

Napięcie zasilania [V]	10...30 DC
Pobór prądu [mA]	16; ((24 V))
Klasa ochrony	III
Zabezpieczenie przed odwrotną polaryzacją	tak
Zabezpieczenie przed odwrotną polaryzacją	tak
Rodzaj światła	światło czerwone
Długość fali [nm]	633

Wyjścia

Wykonanie elektryczne	PNP
Funkcja wyjścia	komplementarny
Maks. spadek napięcia wyjścia przełączającego DC [V]	0,5
Minimalny prąd obciążenia [mA]	10
Maks. prąd upływu [mA]	0,1
Prąd obciążenia wyjścia przełączającego DC [mA]	100
Częstotliwość przełączania DC [Hz]	1000

O6T210



Czujnik dyfuzyjny

O6T-CPKG/AS/4P

Zabezpieczenie przed zwarciami	tak
--------------------------------	-----

Typ zabezpieczenia przed zwarciami	impulsowe
------------------------------------	-----------

Strefa działania

Zasięg [mm]	5...500; (biały papier 200 x 200 mm 90% reemisji)
-------------	---

Regulowany zasięg	tak
-------------------	-----

Maks. średnica plamki światła [mm]	15
------------------------------------	----

Rozmiary plamki świetlnej odnoszą się do	dla maksymalnego zasięgu
--	--------------------------

Wartość końcowa zakresu detekcji [mm]	5...500
---------------------------------------	---------

Czasy reakcji

Czas reakcji [s]	< 300
------------------	-------

Warunki pracy

Temperatura otoczenia [°C]	-10...60
----------------------------	----------

Ochrona	IP 65; IP 67
---------	--------------

Testy / dopuszczenia

EMC	EN 60947-5-2
-----	--------------

MTTF [lata]	1172
-------------	------

Dopuszczenie UL	Dopuszczenie UL numer	E009
-----------------	-----------------------	------

Dane mechaniczne

Waga [g]	15,8
----------	------

Obudowa	prostokątny
---------	-------------

Wymiary [mm]	46 x 13 x 21
--------------	--------------

Materiał	obudowa: ABS; PPSU
----------	--------------------

Materiał soczewki	PMMA
-------------------	------

Umieszczenie soczewki	soczewki z boku
-----------------------	-----------------

Materiał uszczelnienia	EPDM
------------------------	------

Moment dokręcający [Nm]	0,5; (śruby mocujące)
-------------------------	-----------------------

Wyświetlacze / elementy robocze

Wyświetlacz	Stan wyjścia	1 x LED, kolor żółty
	działanie	1 x LED, kolor zielony

Uwagi

Uwagi	Napięcie eksploatacji "supply class 2" zgodnie z cULus
-------	--

Sztuk w opakowaniu	1 szt.
--------------------	--------

Połączenie elektryczne

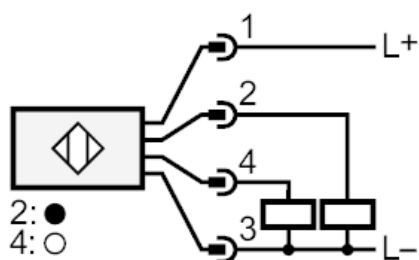
Konektor: 1 x M8; kodowanie: A; Nakrętka: metal, Pokrywany; uszczelnienie: EPDM



Czujnik dyfuzyjny

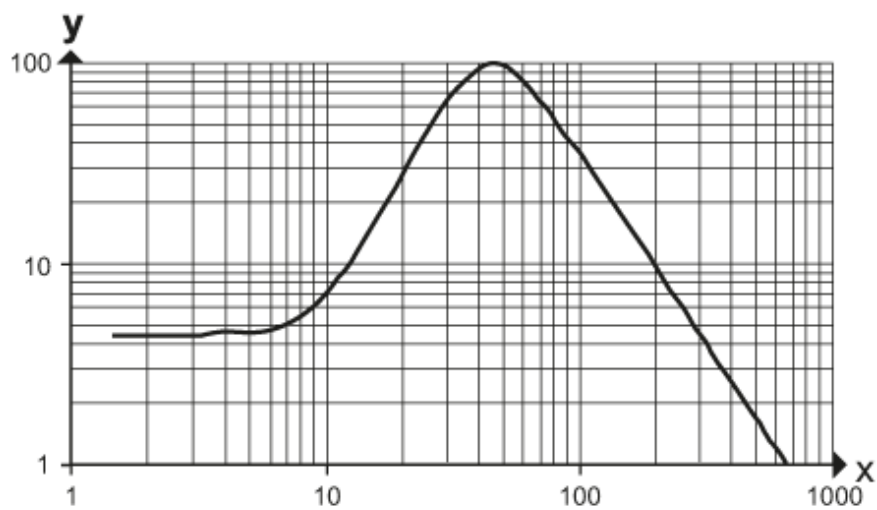
O6T-CPKG/AS/4P

Podłączenie



diagramy i wykresy

wykres wzmocnienia



x: Odległość [mm]

y: przekroczony współczynnik wzmocnienia gain factor