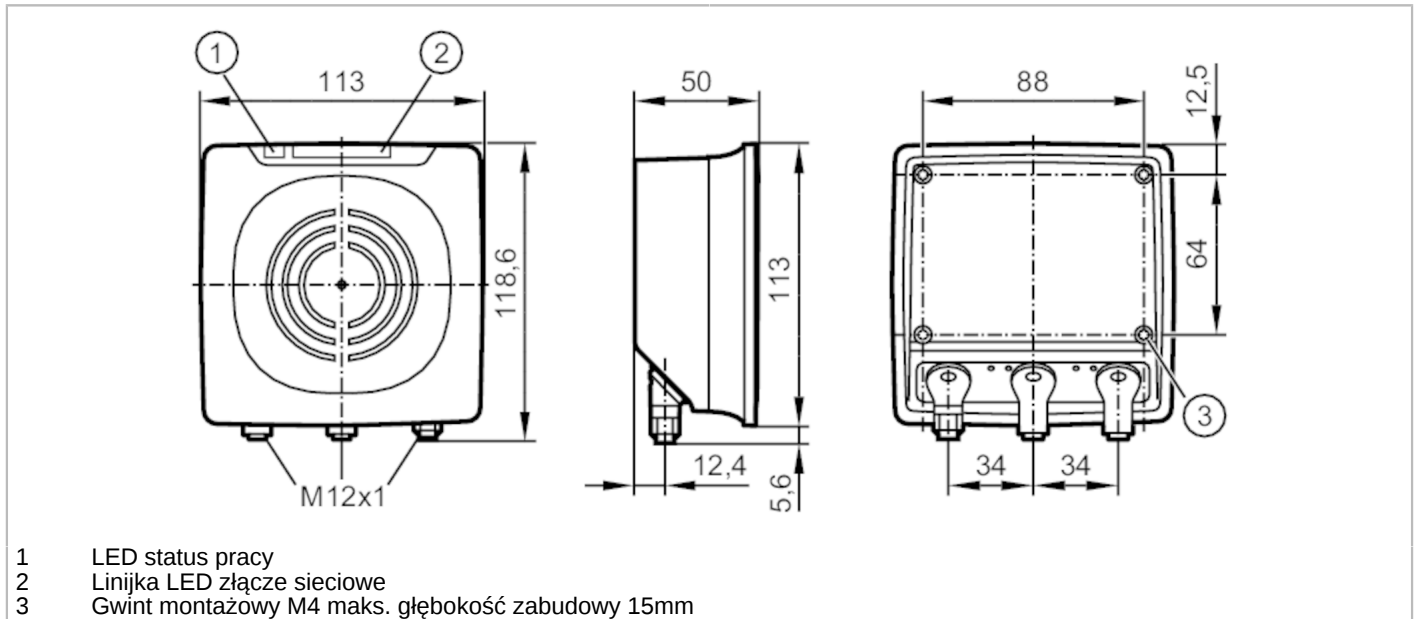


DTE965



Kompaktowe urządzenie RFID

DTRUHFA HLRWITUS04



Aplikacja

Dopuszczenia radiowe

Japonia

Dane elektryczne

Napięcie zasilania	[V]	19,2...28,8 DC
Pobór prądu	[mA]	500
Moc pobierana	[W]	8,6
Klasa ochrony		III
Częstotliwość robocza	[MHz]	916,8...920,4
Standard RFID		EPC Class1 GEN2/ISO 18000-63
Moc nadawania EIRP	[mW]	200; (maksimum: 250 mW)

Wyjścia

Maks. prąd obciążenia na wyjście	[mA]	100; (max.)
----------------------------------	------	-------------

Interfejsy

Interfejs komunikacyjny	Ethernet
-------------------------	----------

Ethernet - Internet of Things

Standard transmisji danych	10Base-T; 100Base-TX
Prędkość transmisji	10 MBit/s; 100 MBit/s
Protokół	MQTT JSON
Ustawienia fabryczne	adres IP: 192.168.0.79 maska podsieci: 255.255.255.0 adres IP bramki: 192.168.0.100
Typ użycia	nastawa parametru; Transmisja danych


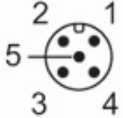
Warunki pracy

Temperatura otoczenia	[°C]	-20...55
Uwaga dot. temperatury otoczenia		z płytą montażową i radiatorem: -20...60 °C
Temperatura składowania	[°C]	-25...80
Ochrona		IP 67



Kompaktowe urządzenie RFID

DTRUHFA HLRWITUS04

Testy / dopuszczenia		
Odporność na wstrząsy	IEC 60028-2-27	40 g (6 ms) / Próba uderowa 50 g (11 ms) / pojedynczy szok
Odporność na wibracje	EN 60068-2-6	2 g (10...150 Hz)
Dane mechaniczne		
Waga [g]		696,2
Wymiary [mm]		113 x 118,6 x 50
Materiał	obudowa: aluminium; PBT / PC; stal kwasoodporna	
Wyświetlacze / elementy robocze		
Wyświetlacz	Zasilanie	1 x LED, kolor zielony
	Linijka LED status	4 x LED, kolor żółty siła sygnału Znacznik ID
	status	2 x LED, zielony/czerwony złącze sieciowe
	status	2 x LED, zielony / żółty Ethernet
Uwagi		
Sztuk w opakowaniu		1 szt.
Połączenie elektryczne - Ethernet		
Konektor: 2 x M12; kodowanie: D		
		
ETH1 / ETH2		
1	TD+	
2	RD+	
3	TD-	
4	RD-	
Połączenie elektryczne - Zasilanie		
Konektor: 1 x M12; kodowanie: A		
		
PWR		
1	L+	
2	cyfrowe wejście / wyjście 2	
3	L-	
4	cyfrowe wejście / wyjście 1	
5	nieużywany	