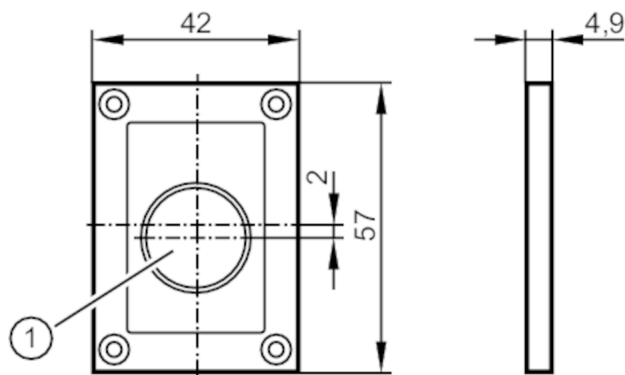


E21169



Szybka ochronna do czujników wizyjnych

LASERPROTECTION WINDOW DUALIS



1 filtr

Dane mechaniczne

Waga [g]	42
Wymiary [mm]	57 x 42 x 4,9
Materiał	obudowa: cynk odlewany ciśnieniowo czarny; soczewka: PMMA; filtr: poliwęglan (880-1064 DIR L5 zgodnie z EN 207)

Uwagi

Sztuk w opakowaniu	1 szt.
--------------------	--------