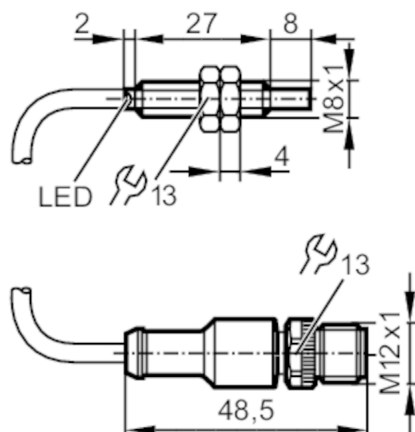


IE5352



Czujnik indukcyjny

IEBC005-ASKG/0,3M/US



Cechy produktu

Wykonanie elektryczne	PNP/NPN
Funkcja wyjścia	normalnie otwarte
Strefa działania [mm]	5
Obudowa	Obudowa gwintowana
Wymiary [mm]	M8 x 1 / L = 37

Dane elektryczne

Napięcie zasilania [V]	10...30 DC
Pobór prądu [mA]	< 10; (tylko w układzie 3-przewodowym)
Klasa ochrony	III
Zabezpieczenie przed odwrotną polaryzacją	tak

Wyjścia

Wykonanie elektryczne	PNP/NPN
Funkcja wyjścia	normalnie otwarte
Maks. spadek napięcia wyjścia przełączającego DC [V]	2,8
Minimalny prąd obciążenia [mA]	2; (tylko w układzie 2-przewodowym)
Maks. prąd upływu [mA]	0,5; (tylko w układzie 2-przewodowym)
Prąd obciążenia wyjścia przełączającego DC [mA]	100
Częstotliwość przełączania DC [Hz]	700
Zabezpieczenie przed zwarciami	tak
Typ zabezpieczenia przed zwarciami	impulsowe
Zabezpieczenie przed przeciążeniem	tak

Strefa działania

Strefa działania [mm]	5
Realny zasięg działania Sr [mm]	5 ± 10 %

IE5352



Czujnik indukcyjny

IEBC005-ASKG/0,3M/US

Gwarantowany zasięg działania	[mm]	0...4,05
-------------------------------	------	----------

Dokładność / odchylenie

Współczynnik korekcji		stal: 1 / stal kwasoodporna: 0,7 / mosiądz: 0,5 / aluminium: 0,4 / miedź: 0,3
Histereza	[% z Sr]	1...15
Dryft punktu przełączania	[% z Sr]	-10...10

Warunki pracy

Temperatura otoczenia	[°C]	0...60
Ochrona		IP 67

Testy / dopuszczenia

EMC		EN 60947-5-2
MTTF	[lata]	2988
Dopuszczenie UL	Ta	-25...80 °C
	Typ obudowy	Type 1
	Zasilanie	Limited Voltage/Current
	Numer UL	E174191

Dane mechaniczne

Waga	[g]	30,5
Obudowa		Obudowa gwintowana
Montaż		montaż niezabudowany
Wymiary	[mm]	M8 x 1 / L = 37
Opis gwintu		M8 x 1
Materiał		mosiądz pokryty białym brązem; powierzchnia aktywna: LCP

Wyświetlacze / elementy robocze

Wyświetlacz	Stan wyjścia	1 x LED, kolor żółty
-------------	--------------	----------------------

Akcesoria

Dostarczane elementy		nakrętki zabezpieczające: 2
----------------------	--	-----------------------------

Uwagi

Sztuk w opakowaniu		1 szt.
--------------------	--	--------

IE5352



Czujnik indukcyjny

IEBC005-ASKG/0,3M/US

Połączenie elektryczne - wtyk

Przewód: 0,3 m, PVC; 3 x 0,14 mm²

Konektor: 1 x M12; kodowanie: A; Nakrętka: obrotowe

