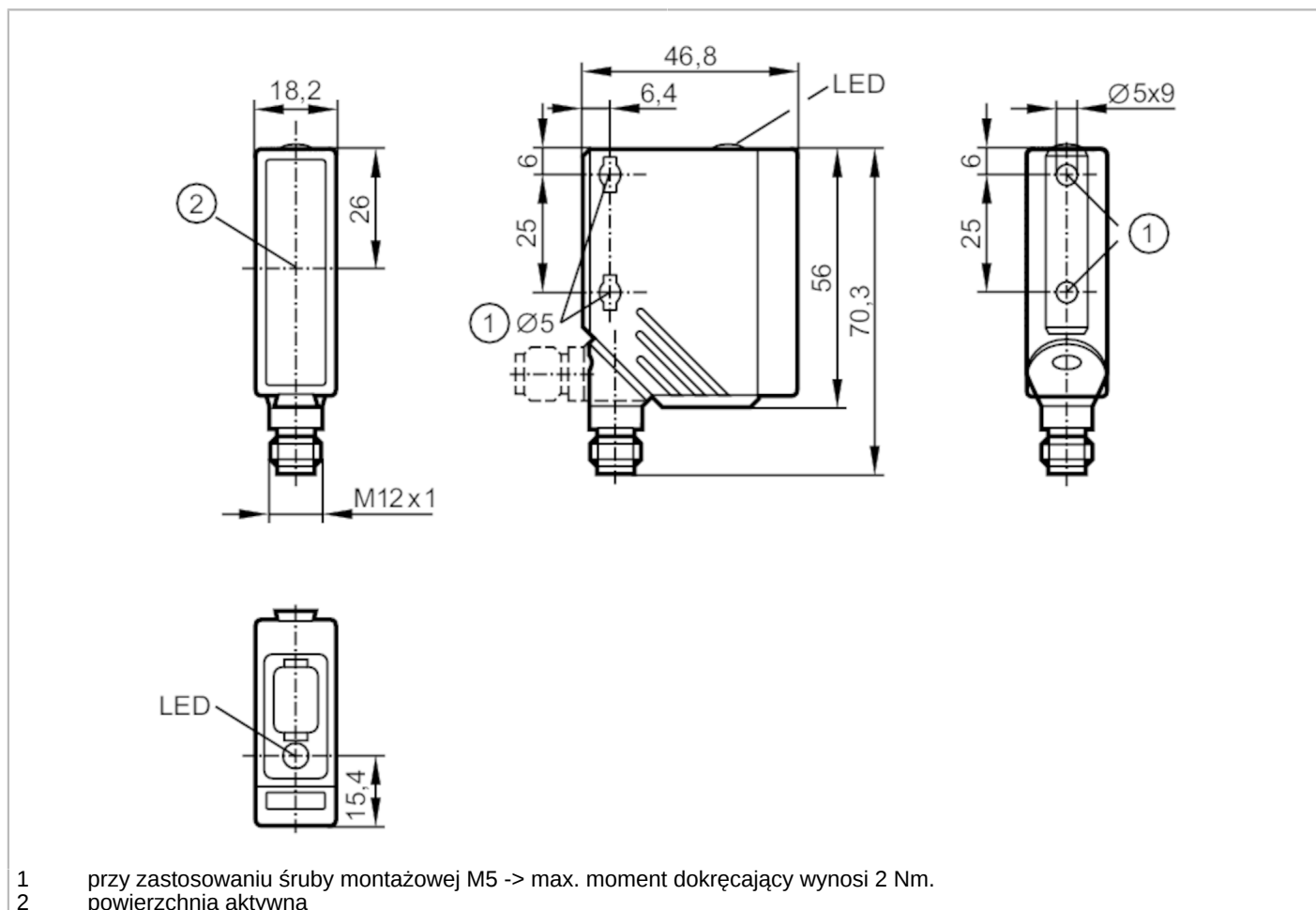


O5S700



Czujnik typu bramka - Nadajnik

O5SLOOKG/US100



Cechy produktu	
Rodzaj światła	światło czerwone
Klasa ochrony laserowej	1
Obudowa	prostopadłościan
Aplikacja	
Zasada działania	Bramka świetlna
Dane elektryczne	
Napięcie zasilania [V]	10...36 DC
Pobór prądu [mA]	13
Klasa ochrony	II
Zabezpieczenie przed odwrotną polaryzacją	tak
Rodzaj światła	światło czerwone
Długość fali [nm]	655
Strefa działania	
Nadajnik / odbiornik	nadajnik
Zasięg [m]	< 60
Regulowany zasięg	nie

O5S700



Czujnik typu bramka - Nadajnik

O5SLOOKG/US100

Maks. średnica plamki światła [mm]	150
Rozmiary plamki świetlnej odnoszą się do	dla maksymalnego zasięgu

Warunki pracy

Temperatura otoczenia [°C]	-10...60
Ochrona	IP 67

Testy / dopuszczenia

EMC	EN 60947-5-2	
Klasa ochrony laserowej	1	
Uwagi dotyczące ochrony lasera	Uwaga:	światło laserowe
	klasa laserowa:	1
		EN / IEC60825-1:2007
		EN / IEC60825-1:2014
	Zgodnie z 21 CFR 1040 z wyjątkiem odchyień zgodnie z ostrzeżeniem o laserze nr 50, z czerwca 2007.	
MTTF [lata]	1038	

Dane mechaniczne

Waga [g]	67
Obudowa	prostopadłościan
Wymiary [mm]	56 x 18,2 x 46,8
Materiał	obudowa: PA; Ramka frontowa: stal kwasoodporna; przyciski: TPU
Materiał soczewki	PMMA
Umieszczenie soczewki	soczewki z boku

Wyświetlacze / elementy robocze

Wyświetlacz	działanie	1 x LED, kolor zielony
-------------	-----------	------------------------

Uwagi

Uwagi	Napięcie eksploatacji "supply class 2" zgodnie z cULus
Sztuk w opakowaniu	1 szt.

Połączenie elektryczne

Konektor: 1 x M12; kodowanie: A



O5S700



Czujnik typu bramka - Nadajnik

O5SLOOKG/US100

Podłączenie

