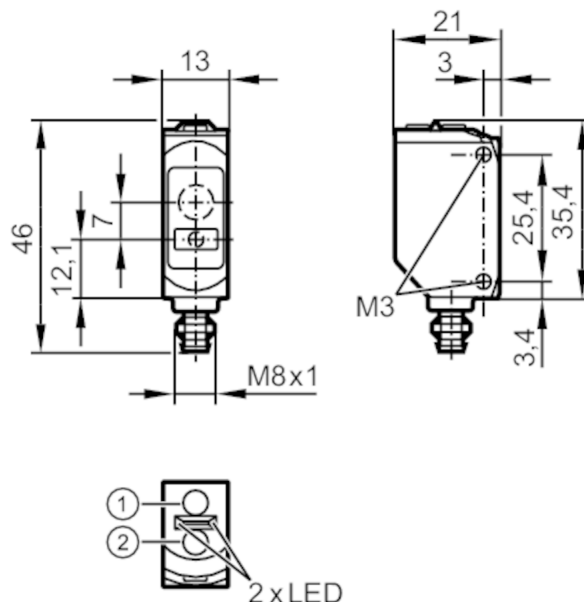


O6H702



Czujnik dyfuzyjny z tłumieniem tła

O6HLFPKG/AS/4P



- 1 Programmier Taste
Odbiornik w górnej soczewce
Nadajnik w dolnej soczewce



Cechy produktu

Rodzaj światła	światło czerwone
Klasa ochrony laserowej	1
Obudowa	prostokątny

Aplikacja

Konstrukcja	Tłumienie tła
Zasada działania	Czujnik dyfuzyjny

Dane elektryczne

Napięcie zasilania [V]	10...30 DC
Pobór prądu [mA]	16; (24 V)
Klasa ochrony	III
Zabezpieczenie przed odwrotną polaryzacją	tak
Rodzaj światła	światło czerwone
Długość fali [nm]	650

Wyjścia

Wykonanie elektryczne	PNP
Funkcja wyjścia	tryb światło-włącz/ciemno-włącz; (wybierany)
Maks. spadek napięcia wyjścia przełączającego DC [V]	2,5
Prąd obciążenia wyjścia przełączającego DC [mA]	100
Częstotliwość przełączania DC [Hz]	1000



Czujnik dyfuzyjny z tłumieniem tła

O6HLFPKG/AS/4P

Zabezpieczenie przed zwarciami	tak	
Typ zabezpieczenia przed zwarciami	impulsowe	
Strefa działania		
Zasięg [mm]	1...100; (biały papier 200 x 200 mm)	
Zasięg dla obiektu białego (90% reemisji) [mm]	1...100	
Zasięg dla obiektu szarego (18% reemisji) [mm]	8...100	
Zasięg dla obiektu czarnego (6% reemisji) [mm]	12...100	
Regulowany zasięg	tak	
Maks. średnica plamki światła [mm]	2	
Rozmiary plamki światłnej odnoszą się do	dla maksymalnego zasięgu	
Tłumienie tła: dostępne	tak	
Interfejsy		
Interfejs komunikacyjny	IO-Link	
Typ transmisji	COM2 (38,4 kBaud)	
IO-Link Revision	1.1	
Norma SDCI	IEC 61131-9	
Profil	Smart Sensor: Device Identification; Device Diagnosis; Teach Channel; Switching Channel; Process Data Variable	
SIO tryb	tak	
Wymagany typ portu master	A	
Min.czas cyklu procesu [ms]	10	
Dane procesowe IO-Link (cykliczne)	Funkcja	długość bajtu
	wartość procesowa	32
	status urządzenia	4
	informacje o przełączaniu binarnym	1
Funkcje IO-Link (acykliczne)	nazwa przypisana do aplikacji; licznik godzin pracy; licznik cykli włączenia	
Obsługiwane DeviceID	Typ działania	DeviceID
	domyślnie	526
Warunki pracy		
Temperatura otoczenia [°C]	-10...60	
Ochrona	IP 65; IP 67	
Testy / dopuszczenia		
EMC	EN 60947-5-2	
Klasa ochrony laserowej	1	
Uwagi dotyczące ochrony lasera	Uwaga:	światło laserowe
	klasa laserowa:	1
		EN / IEC60825-1:2007
		EN / IEC60825-1:2014
		Zgodnie z 21 CFR 1040 z wyjątkiem odchyień zgodnie z ostrzeżeniem o laserze nr 50, z czerwca 2007.
MTTF [lata]	513	



Czujnik dyfuzyjny z tłumieniem tła

O6HLFPKG/AS/4P

Dane mechaniczne	
Waga [g]	19,5
Obudowa	prostokątnościan
Wymiary [mm]	46 x 13 x 21
Materiał	obudowa: ABS; PPSU; uszczelnienie: EPDM
Materiał soczewki	PMMA
Umieszczenie soczewki	soczewki z boku
Moment dokręcający [Nm]	0,5; (śruby mocujące)

Wyświetlacze / elementy robocze		
Wyświetlacz	Stan wyjścia	1 x LED, kolor żółty
	działanie	1 x LED, kolor zielony

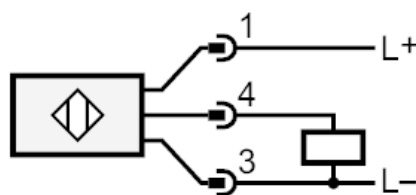
Uwagi	
Uwagi	Napięcie eksploatacji "supply class 2" zgodnie z cULus
Sztuk w opakowaniu	1 szt.

Połączenie elektryczne

Konektor: 1 x M8; kodowanie: A



Podłączenie





Czujnik dyfuzyjny z tłumieniem tła

O6HLFPKG/AS/4P

Inne dane

Powtarzalność / dokładność: 6 σ

	Powtarzalność mierzonych wartości	
Abstand	biały (90% reemisji)	czarny (reemisja 6% ... 90%)
20 mm	0,1 mm	0,5 mm
50 mm	0,2 mm	1,0 mm
100 mm	05 mm	2,0 mm
	Dokładność	
Abstand	biały (90% reemisji)	czarny (reemisja 6% ... 90%)
20 mm	$\pm 0,6$ mm	$\pm 0,9$ mm
50 mm	$\pm 1,5$ mm	$\pm 2,0$ mm
100 mm	$\pm 3,0$ mm	$\pm 4,0$ mm

Wartości podane dla

Obce światło na obiekcie

< 10 klx

stałe warunki otoczenia

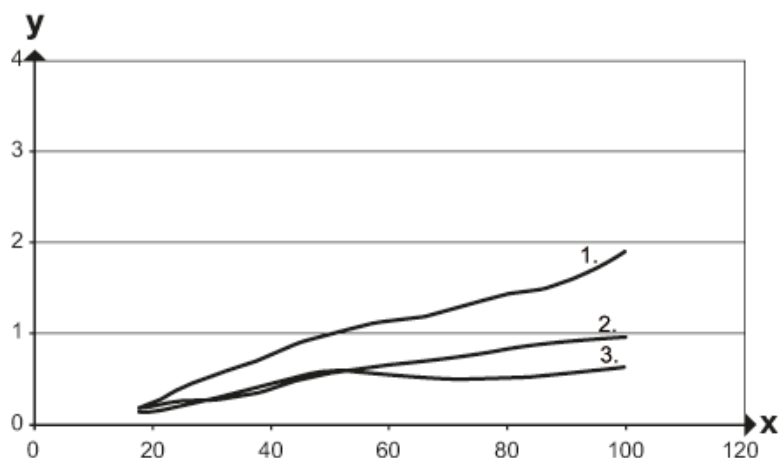
23 °C / 960 hPa

minimalny czas włączania w minutach

10

IO-Link - tryb pomiarowy

diagramy i wykresy



x: odległości czujnik/objekt [mm]

y: min. odległość obiekt/tło [mm]

1 = obiekt czarny (6 % reemisji) , \$Hintergrund_weiss_90_Remission

2 = obiekt szary (18% reemisji) , \$Hintergrund_weiss_90_Remission

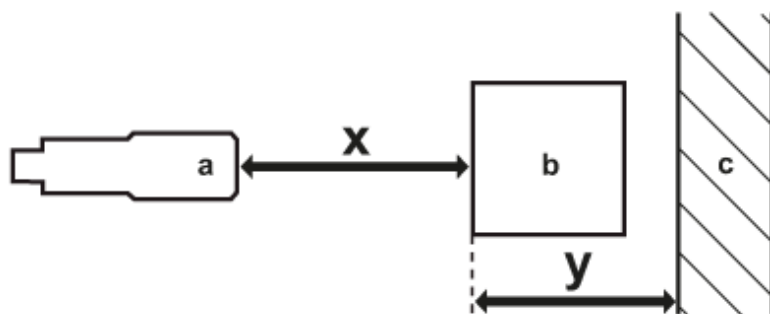
3 = obiekt biały (90% reemisji) , \$Hintergrund_weiss_90_Remission

O6H702



Czujnik dyfuzyjny z tłumieniem tła

O6HLFPKG/AS/4P



a: czujnik

b: obiekt

c: tło

x: odległości czujnik/obiekt [mm]

y: min. odległość obiekt/tło [mm]